



保証とアフターサービスについて

- 別紙、保証書の内容をよくお読みください。
- 《保証登録カード》を保証書から切り取り、必要事項を記入のうえ、当社あてに郵送し、ユーザー登録を行ってください。

《お願い》

迅速かつ適切な保証およびアフターサービスを受けるためにも、必ずユーザー登録をおこなってください。

■万一、故障した場合は

お買い上げの販売店、販売代理店または当社あてにご連絡ください。その際は早く確実なサービスをさせていただくためにも、本体に貼ってある製品保証番号および故障箇所を詳しくお教えてください。なお、保証期間中でも保証書を紛失した場合などは、有償になりますので、保証書は大切に保管してください。

■保証期間後のアフターサービスについて

保証期間を過ぎますと、修理、部品交換等は有償になりますが、保証期間後も責任をもってアフターサービスをさせていただきます。

■ご不明な点、ご質問は

本器に関するご質問、または「転居」「贈答」などの場合がありますら、当社お客さま相談室宛まで、ご連絡ください。

お客さま相談室  0120-80-1711  info@multi-pure.co.jp



マルチピュアジャパン株式会社

東京都杉並区上荻2-21-25 アズマビル3階 〒167-0043

URL <https://multipure.co.jp>

Model-D400BI

- マルチピュア浄水システムをお買い上げいただき、まことにありがとうございました。
マルチピュア浄水システムをあなたの健康と生活に役立て、正しく使っていただくために、お使いになる前にこの取扱説明書をよくお読みください。
- 保証書は取扱説明書とともに大切に保管してください。



マルチピュアジャパン株式会社

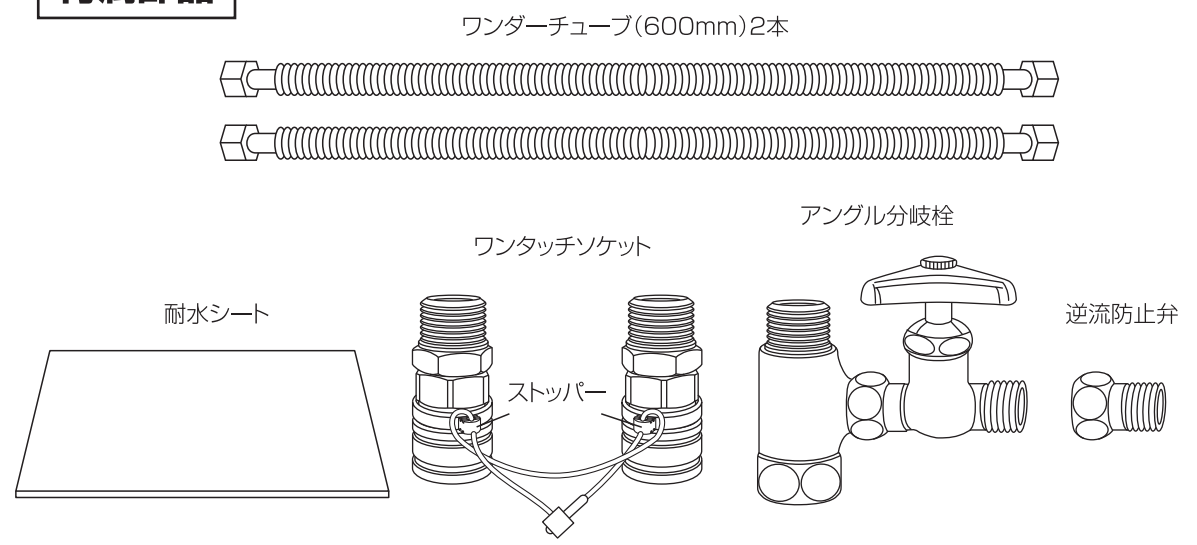
1. 各部の名称



⚠ 注意

- 禁止** 温水は通水させないでください。
(機能が低下するおそれがあります)
- 禁止** 一般上水道に適合しない水や、殺菌・滅菌が必要とされる水を、その処理をしないで通水し、使用することは避けてください。
- 実行** 10日以上ご使用にならない時は、フィルターカートリッジを取り外しておくか、次にご使用になる前に安全を考慮して2分間以上通水させてください。

付属部品

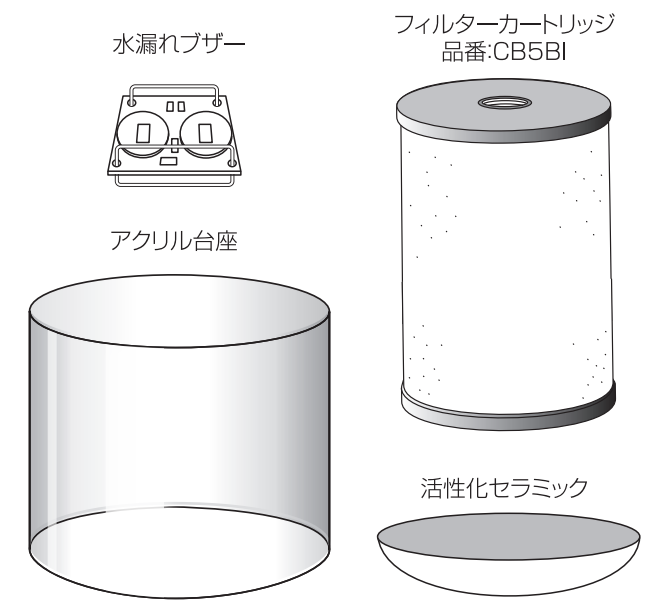


別売

減圧弁 (Pressure-reducing valve)

ストレートニップル (混合水栓に使用) (Straight nipple (for use with mixed water tap))

●使用可能水圧以上の場合は、別売の減圧弁をしようすることを お勧めいたします。



初めてご使用前に……

！ 実行 取り付け時は20分間以上、通水させてからお使いください。
(最初に水が黒く濁ることがありますが、一定時間通水後は通常通りご使用になれます。)

〈もくじ〉

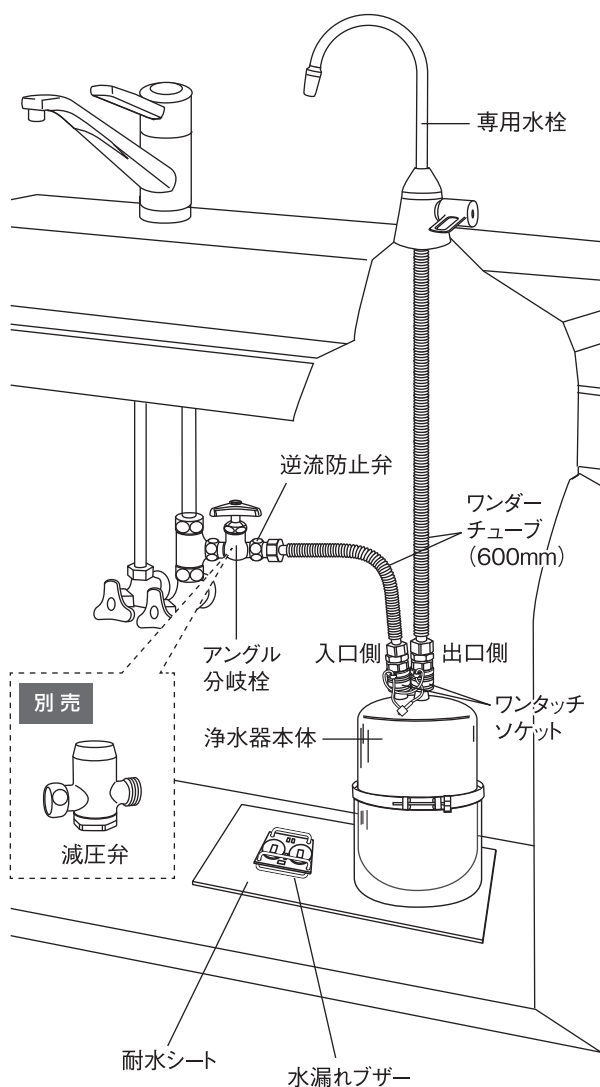
- 1. 各部の名称 1
- 付属部品 2
- 初めてご使用前に 2
- 2. お取り付け方法 3
- 3. ご使用前に20分間以上通水させる 4
- 4. フィルターカートリッジの交換方法 4
- ① 浄水用元バルブを閉める 4
- ② 水栓レバーを開けて水が出ないことを確認する 4
- ③ ストッパーを外す 4
- ④ ワンタッチソケットを取り外す 5
- ⑤ 本体の固定バンドをゆるめる 5
- ⑥ 固定バンドをははずす 5
- ⑦ 本体を上下に分割する 5
- ⑧ フィルターカートリッジを取り外す 6
- ⑨ 新しいフィルターカートリッジを取り付ける 6
- ⑩ 本体下部のOリング(パッキング)を交換する 6
- ⑪ 元通りに本体上下を合わせる 6
- ⑫ 固定バンドを締め付ける 6
- ⑬ ワンタッチソケットを本体に装着する 7
- ⑭ ストッパーをつける 7
- ⑮ 浄水用元バルブを開ける 7
- ⑯ 20分間以上通水させる 7
- ⑰ 水漏れプザーのボタン電池を交換する 7
- 5. ご使用にあたって 8
- 6. 正しくお使いいただくために 8
- 7. お手入れのしかた 8
- 8. フィルターカートリッジ交換の目安 9
- 9. 仕様 9
- 10. こんな時に 10

2. お取り付け方法

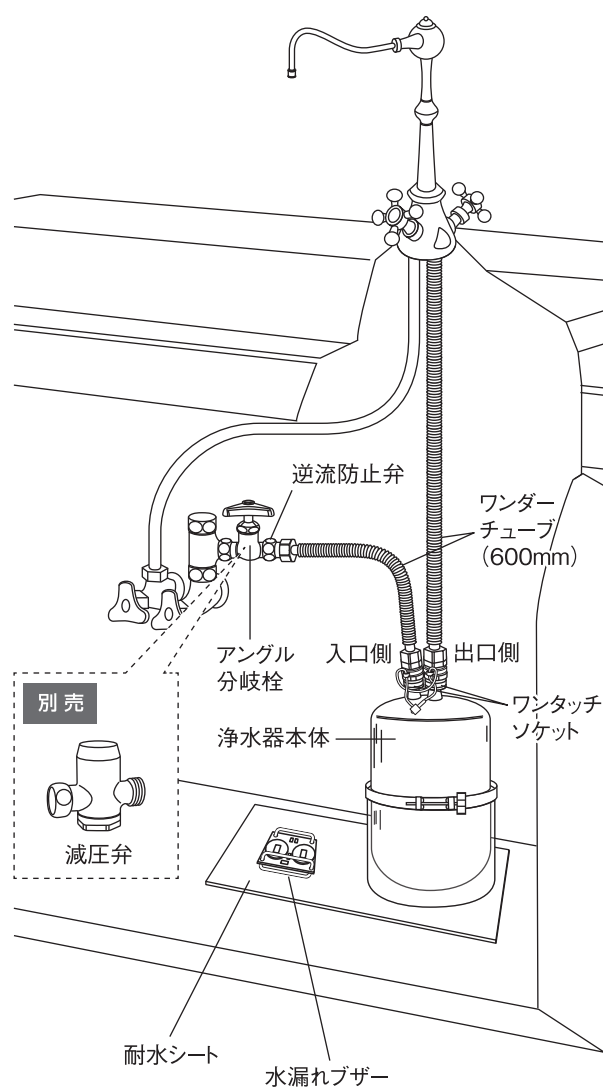
別紙の[取付要項書]をご参照ください。
 ※取り付けのためには、工事が必要です。
 専門業者あるいは当社にご相談ください。

取付イメージ図

専用水栓の場合

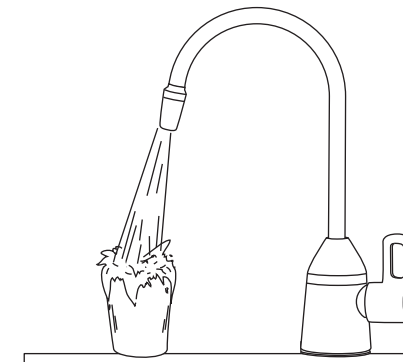


混合水栓の場合



3. ご使用の前に20分以上通水させる

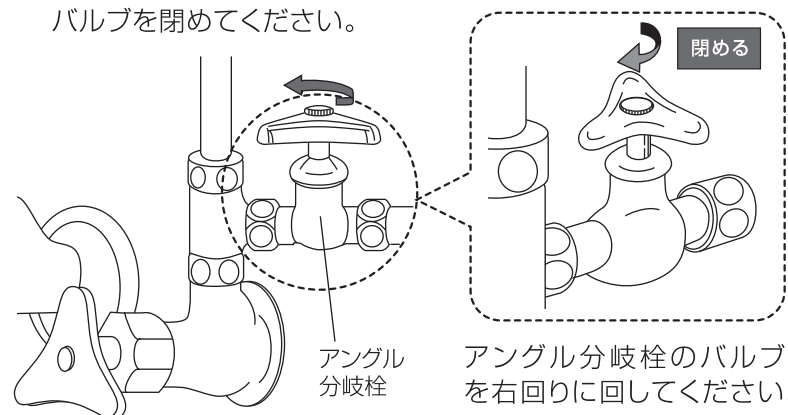
20分以上通水させて、内部にたまった空気を出すとともに、フィルターカートリッジに水を浸透させます。



4. フィルターカートリッジの交換方法

① アングル分岐栓のバルブを閉める。

流し台下のアングル分岐栓のバルブを閉めてください。

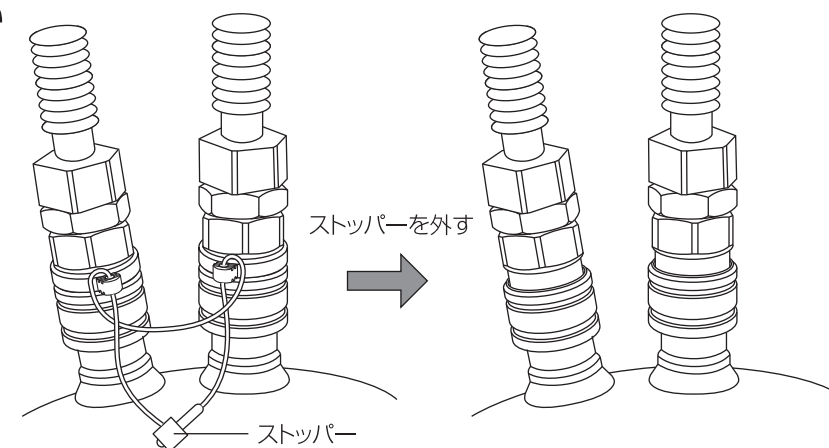


② 水栓レバーを開けて水が出ないことを確認する。



③ ワンタッチソケットに付いているストッパーを外す。

ワンタッチソケットに付いているストッパーを外してください。

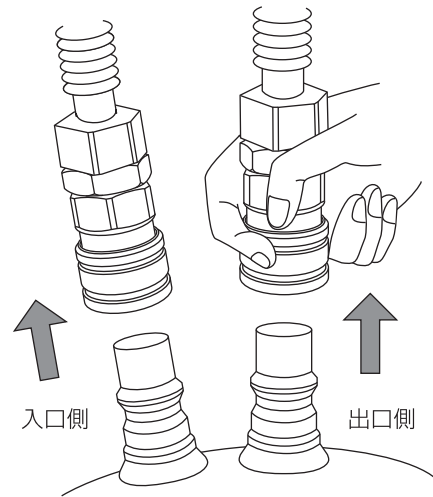


⚠ 注意

外したストッパーは、カートリッジ交換の後、再度セットしますので、無くさないようにご注意ください。

④ ワンタッチソケットを取り外す。

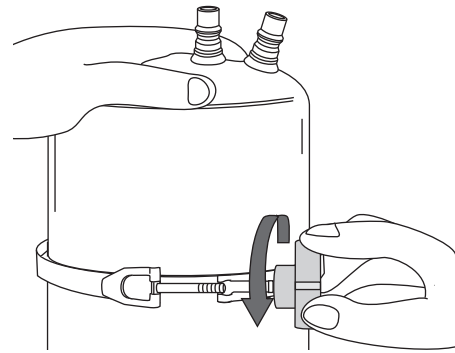
ワンタッチソケットを一度押し込んでカチッと音がしたら、本体から取り外せます。(入口側・出口側も同様な手順で行ってください。)



注意 ワンタッチソケット本体から残留水が出ます。

⑤ 本体の固定バンドをゆるめる。

固定バンドのハンドルを反時計回り(左回り)に回し、ネジを充分にゆるめます。

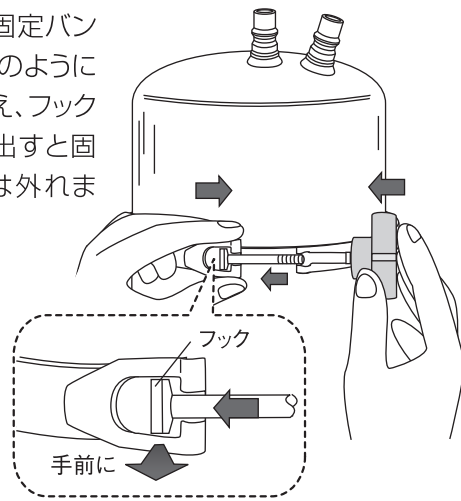


注意

- 固定バンドのハンドルが固い場合には、怪我をする恐れがありますので、軍手やタオル等で手を保護してください。
- 固定バンドのハンドルは、ネジから完全にはずさないで作業してください。

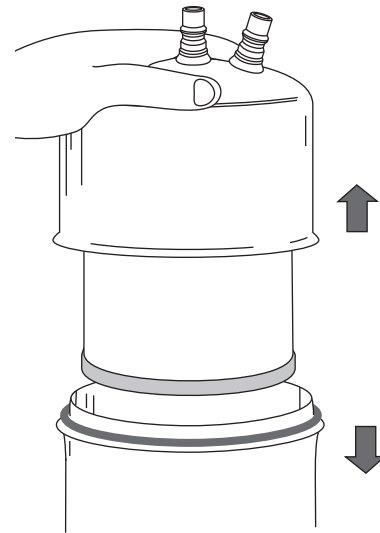
⑥ 固定バンドをはずす。

ゆるんだ固定バンドを、下図のように手でおさえ、フックを手前に出すと固定バンドは外れます。



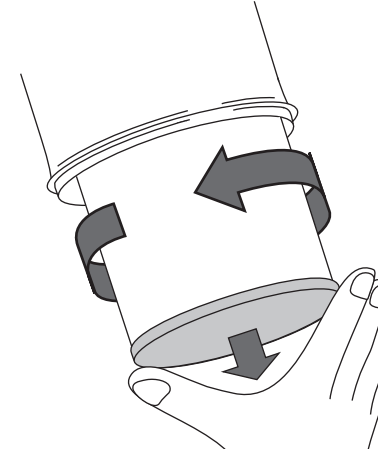
注意 固定バンドを無理に広げないでください。

⑦ 本体を上下に分割する。



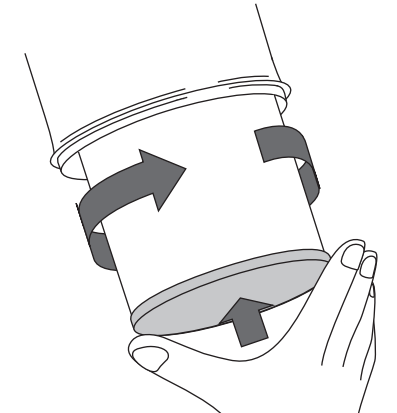
⑧ フィルターカートリッジを取り外す。

本体上部にセットされている古いフィルターカートリッジを反時計回り(左回り)に回し、取り外します。



⑨ 新しいフィルターカートリッジを取り付ける。

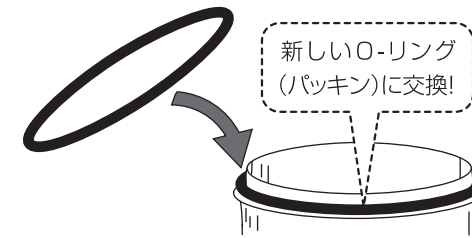
フィルターカートリッジの包装をすべてはがして、本体上部内側にあるネジ部に時計回り(右回り)にゆっくりとねじ込みます。固くなった所からさらに1/4回転程度回します。



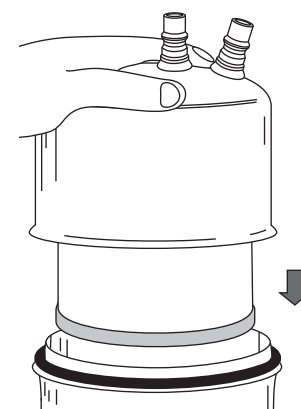
注意 フィルターカートリッジはまっすぐ締め込んでください。

注意 容器を開ける際は、本体の中にたまった水がこぼれるので流し台の中等、水がこぼれてもよいところに移動させてから開けてください。

⑩ 本体下部のO-リング(パッキング)を交換する。

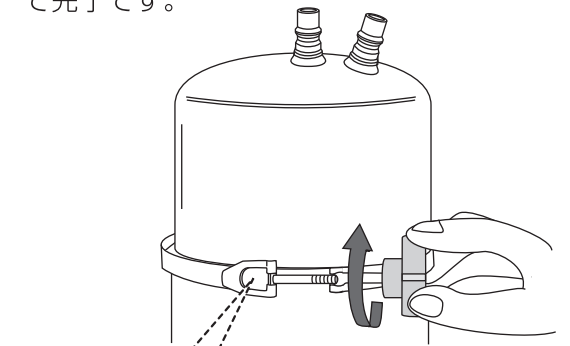


⑪ 元通りに本体上下を合わせる。



⑫ 固定バンドを締め付ける。

固定バンドを本体に巻き付け、ハンドルを時計回り(右回り)に回し、充分に締め付けて完了です。

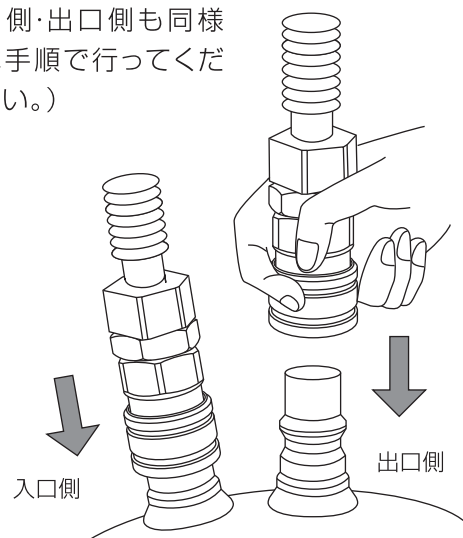


注意 本体に巻き付ける際に、固定バンドを無理に広げないでください。破損する恐れがあります。

T字型の金具が噛み合っていることを確認!

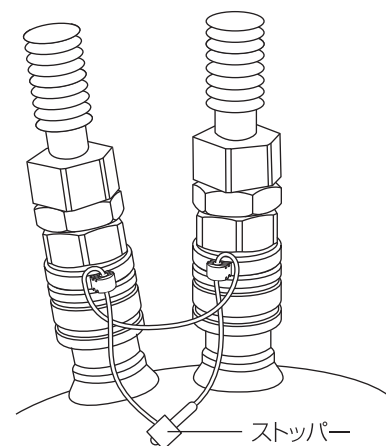
13 ワンタッチソケットを本体に装着する。

ワンタッチソケットを本体プラグにカチッと音がするまで押し込んでください。(入口側・出口側も同様な手順で行ってください。)



14 ワンタッチソケットにストッパーをつける。

ワンタッチソケットにストッパーを必ずつけてください。

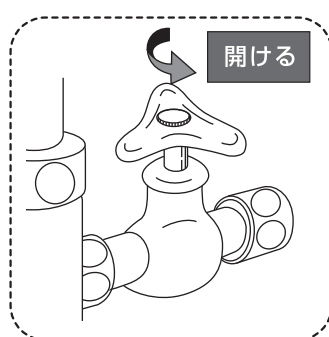


⚠ 注意

外していたストッパーをワンタッチソケットに必ずつけてください。

15 アンクル分岐栓のバルブを開ける。

アンクル分岐栓のバルブを開けて通水させてください。

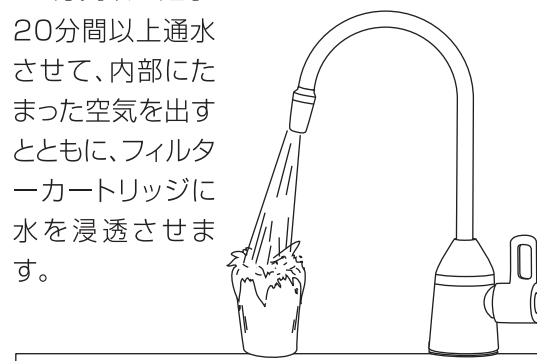


アンクル分岐栓のバルブを左回りに回してください。

※お使いの設備によって仕様が異なる場合がございます。

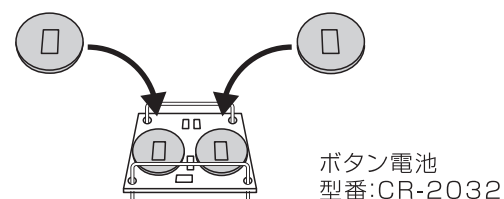
16 20分以上通水させる。

20分以上通水させて、内部にたまった空気を出すと同時に、フィルターカートリッジに水を浸透させます。



17 水漏れブザーのボタン電池を交換する。

ボタン電池を交換してください。



ボタン電池
型番:CR-2032

⚠ 注意 すべての接続部から水漏れがないか確認!

⚠ 実行 新しいフィルターカートリッジに交換した最初の通水時に濁った水が出てきますが、活性炭と水が混ざったもので、身体に害はありません。最初に、20分以上通水させてから、ご使用ください。

⚠ 実行 使用済みのフィルターカートリッジは不燃ゴミとして処理してください。

⚠ 注意 水質によっては、フィルターカートリッジ交換目安の時期前でも目詰まりすることがあります。

5. ご使用にあたって

1. 取り付け時は20分以上、通水してからお使いください。
2. 最初に黒い水が出ますが、一定時間通水後は通常通りご使用になれます。
3. 水を止めて、水切れが悪い場合は、再び水を流ししばらく通水させフィルターカートリッジ内の空気を十分に抜いてください。

6. 正しくお使いいただくために

- この装置は、水道水としての基準に適した水を処理するためのものです。殺菌処理がなされていない井戸水や、成分不明の水を処理するためのものではありません。細菌汚染が考えられる水の場合には、必ず塩素消毒をしてからこの装置に通すようにしてください。
- 38℃以上の温水は通水させないでください。
- 高い所から落とさないでください。
- 火のそばなどでご使用しないでください。
- 毎朝、ご使用になる前に30秒間の捨て水を行ってください。
- 10日以上ご使用にならない時は、次にご使用になる前に安全を考慮して2分以上通水させてください。1ヶ月以上ご使用にならない場合は、フィルターカートリッジを本体から外して乾燥させることをおすすめいたします。
- 寒冷地で長期間使用されない場合は水抜きを行い、凍結しないよう気をつけてください。

7. お手入れのしかた

- お手入れの際は、浄水器用元バルブを閉めてから行ってください。
- 本体の外観の汚れは、中性洗剤で拭き取ってください。
- 固定バンドは、タワシ等で水洗いできます。
- 本体内側は、水洗いできます。
※フィルターカートリッジは洗わないでください。
※中性洗剤以外の化学雑巾、ベンジン、クレンザー、住宅用合成洗剤などは使用しないでください。(変色やキズの原因となります。)

8. フィルターカートリッジ交換の目安

- 1日あたりの使用水量23ℓで「溶解性鉛」を基準として、約1年間、または使用当初と比べて著しく水量が減少して使い勝手が悪くなったときにフィルターカートリッジを交換してください。
- Model-D400BIのフィルターカートリッジ品番は、CB5BI(O-リング、ボタン電池同梱)です。
※水質によっては大幅に寿命が短くなることがあります。水の出が悪くなったらフィルターカートリッジを交換してください。
- ご使用後のフィルターカートリッジは、お住まいの自治体の案内に従って破棄してください。

9. 仕様

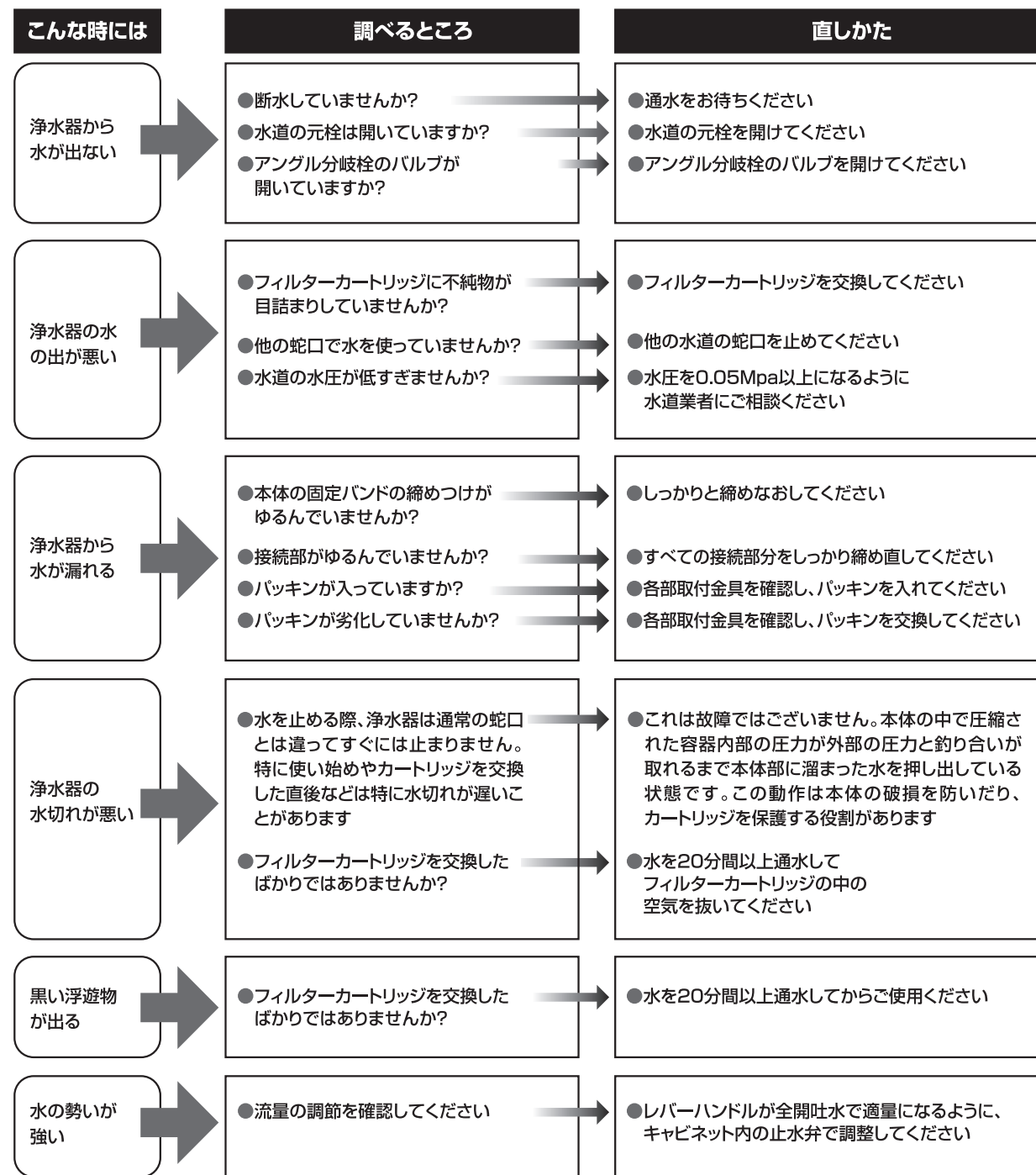
形 式	本体名:Model-D400BI フィルターカートリッジ名:CB5BI
材 料 の 種 類	ステンレス/ABS樹脂/塩化ビニール
ろ 過 材	活性炭/セルローズ繊維
外 形 寸 法	幅130mm×高200mm(本体のみ)
重 量	1.6kg(本体のみ)
ろ 過 流 量	2.85ℓ/分
使用可能な最小動水圧	0.05Mpa
浄 水 能 力	JIS S3201に基づく試験結果
遊 離 残 留 塩 素	(総ろ過水量 160,000ℓ, 除去率80%)
総トリハロメタン	(総ろ過水量 15,000ℓ, 除去率80%)
クロロホルム	(総ろ過水量 15,000ℓ, 除去率80%)
ブromoホルム	(総ろ過水量 15,000ℓ, 除去率80%)
プロモジクロロメタン	(総ろ過水量 15,000ℓ, 除去率80%)
ジブロモクロロメタン	(総ろ過水量 15,000ℓ, 除去率80%)
テトラクロロエチレン	(総ろ過水量 15,000ℓ, 除去率80%)
トリクロロエチレン	(総ろ過水量 15,000ℓ, 除去率80%)
1,1,1-トリクロロエタン	(総ろ過水量 15,000ℓ, 除去率80%)
C A T	(総ろ過水量 90,000ℓ, 除去率80%)
2 - M I B	(総ろ過水量 130,000ℓ, 除去率80%)
溶 解 性 鉛	(総ろ過水量 8,500ℓ, 除去率80%)

※JIS S3201試験結果 表示の総ろ過水量は有害物質の除去率80%に減少した時点のリッター数です。
 ●「濁り」…JIS S3201試験結果 Model-D400BIの総ろ過水量は3,000ℓです。
 この総ろ過水量は水の流量が50%に減少した時点のリッター数です。なお、濁りの総ろ過水量はフィルターカートリッジ交換時期の目安ではなく、あくまでも浄水器の吐水流量の減少を示したものです。
 ●Model-D400BIのNSF/ANSI基準合格ろ過水量は800ガロンです。

給水装置工事設計施行基準合格品・性能基準適合品(水道法第16条・施行令第5条に規定する基準)
 給水装置の構造及び材質の基準に関する省令
 ●耐圧性能試験合格(基準省令第1条)
 ●浸出性能試験合格(基準省令第2条)

10. こんな時に

ご使用中に異常が生じた時は使用を中止し、修理を依頼される前に次の点検をしてください。



※水の中に白い浮遊物が出てくることはありますが、カルシウム成分が結晶化したもので、人体には害はございません。以上のことをお調べになり、改善されなければ、ご自分で修理なさらず当社に御相談ください。