

保証とアフターサービスについて

- 別紙、保証書の内容をよくお読みください。
- 《保証登録カード》を保証書から切り取り、必要事項を記入のうえ、当社あてに郵送し、ユーザー登録を行ってください。

《お願い》

迅速かつ適切な保証およびアフターサービスを受けるためにも、必ずユーザー登録をおこなってください。

■万一、故障した場合は

お買い上げの販売店、販売代理店または当社あてにご連絡ください。その際は早く確実なサービスをさせていただくためにも、本体に貼ってある製品保証番号および故障箇所を詳しくお教えてください。なお、保証期間中でも保証書を紛失した場合などは、有償になりますので、保証書は大切に保管してください。

■保証期間後のアフターサービスについて

保証期間を過ぎますと、修理、部品交換等は有償になりますが、保証期間後も責任をもってアフターサービスをさせていただきます。

■ご不明な点、ご質問は

本器に関するご質問、または「転居」「贈答」などの場合がありましたら、当社お客さま相談室宛まで、ご連絡ください。

お客さま相談室  0120-80-1711  info@multi-pure.co.jp



マルチピュアジャパン株式会社

東京都杉並区上荻2-21-25 アズマビル3階 〒167-0043

URL <https://multipure.co.jp>



取扱説明書



Model -750BC

ビルトインモデル

- マルチピュア浄水システムをお買い上げいただき、まことにありがとうございました。マルチピュア浄水システムをあなたの健康と生活に役立て、正しく使っていただくために、お使いになる前にこの取扱説明書をよくお読みください。
- 保証書は取扱説明書とともに大切に保管してください。

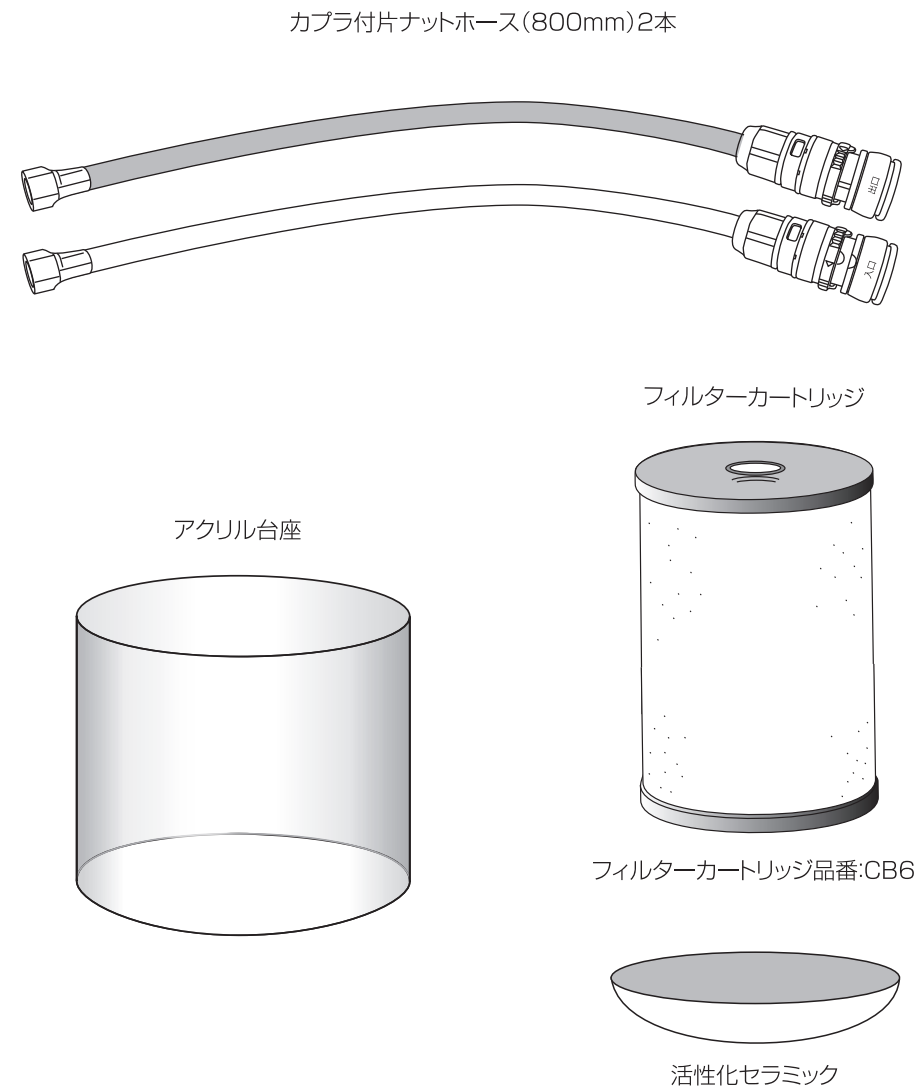


マルチピュアジャパン株式会社

1. 各部の名称



付属部品



〈もくじ〉

- 1. 各部の名称 1
- 付属部品 2
- 初めてご使用前に 2
- 2. お取り付け方法 3
- 3. ご使用前に20分以上通水させる 3
- 4. フィルターカートリッジの交換方法 4
 - ① アングル分岐栓のバルブを開める 4
 - ② カブラのロックを解除する 4
 - ③ カブラを取り外す 4
 - ④ 本体の固定バンドをゆるめる 5
 - ⑤ 固定バンドをはずす 5
 - ⑥ 本体を上下に分割する 5
 - ⑦ フィルターカートリッジを取り外す 5
 - ⑧ 新しいフィルターカートリッジを取り付ける 6
 - ⑨ 元通りに本体上下を合せる 6
 - ⑩ 固定バンドを締め付ける 6
 - ⑪ カブラを本体に取り付ける 6
 - ⑫ カブラのロックをかける 7
 - ⑬ アングル分岐栓のバルブを開める 7
 - ⑭ 20分以上通水させる 7
- 5. ご使用にあたって 8
- 6. 正しくお使いいただくために 8
- 7. お手入れのしかた 8
- 8. フィルターカートリッジ交換の目安 9
- 9. 仕様 9
- 10. こんな時に 10

⚠ 注意

- 温水は通水させないでください。
(機能が低下するおそれがあります)
- 一般上水道に適合しない水や、殺菌・滅菌が必要とされる水を、その処理をしないで通水し、使用することは避けてください。
- 毎朝、ご使用になる前に30秒間の捨て水を行ってください。
- 10日以上ご使用にならない時は、次にご使用になる前に安全を考慮して2分以上通水させてください。

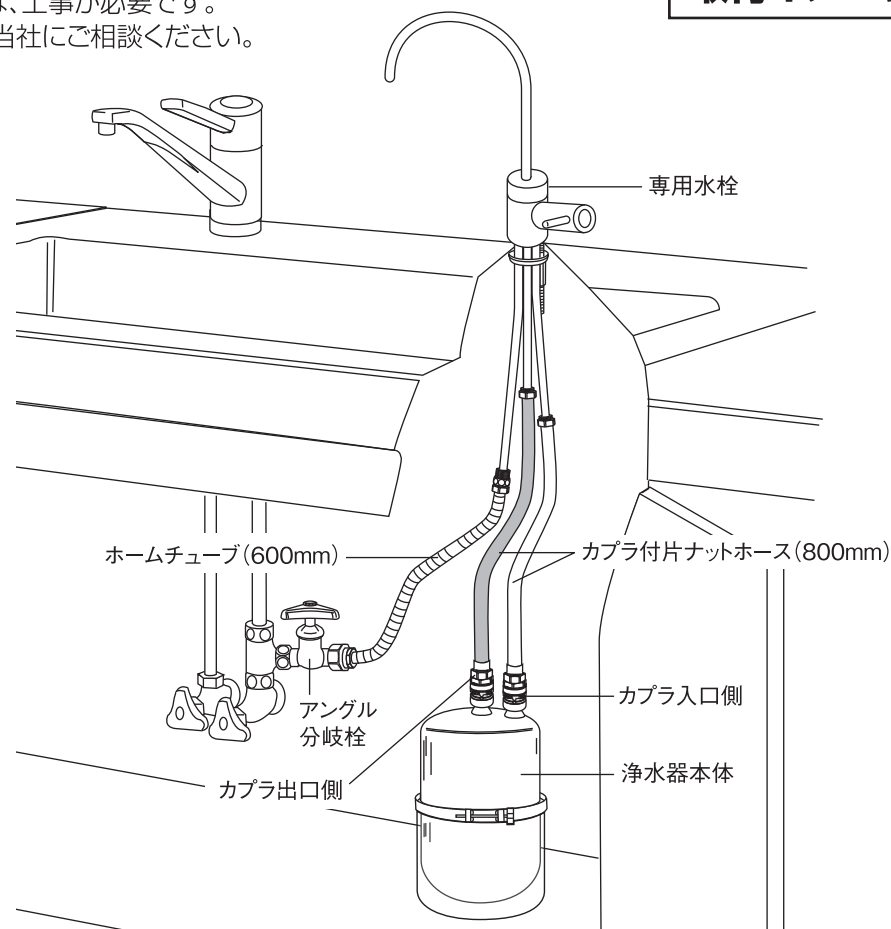
初めてご使用前に……

- 取り付け時は20分以上、通水させてからお使いください。
(最初に水が黒く濁ることがありますが、一定時間通水後は通常通りご使用になれます。)

2. お取り付け方法

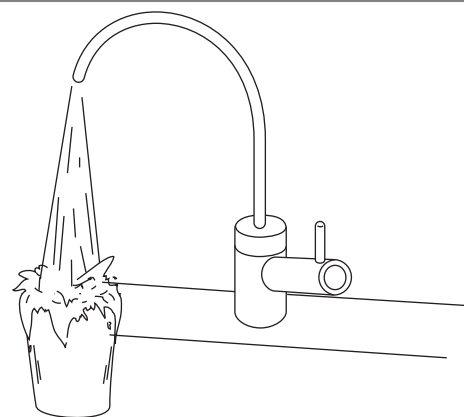
別紙の[取付要項書]をご参照ください。
 ※取り付けのためには、工事が必要です。
 専門業者あるいは当社にご相談ください。

取付イメージ図



3. ご使用の前に20分以上通水させる

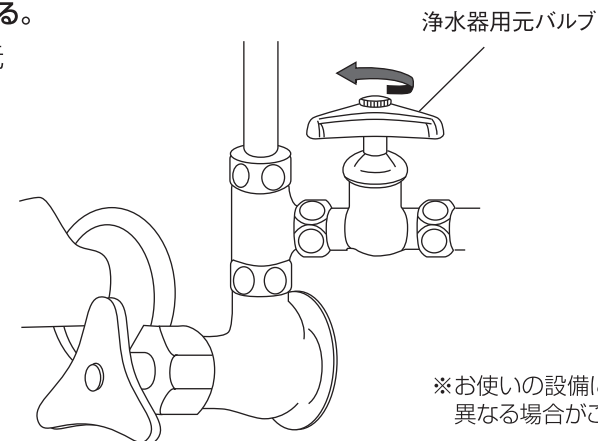
20分以上通水させて、内部にたまった空気を出すとともに、フィルターカートリッジに水を浸透させます。



4. フィルターカートリッジの交換方法

① 浄水器用元バルブを閉める。

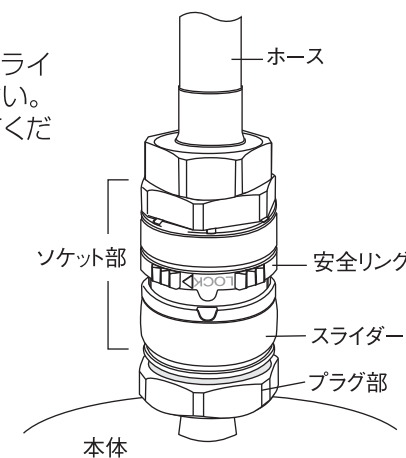
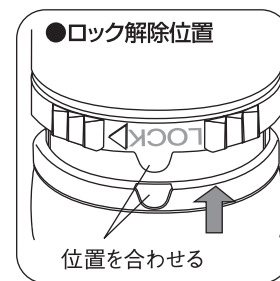
流し台下の浄水器用元バルブを閉めてください。



※お使いの設備によって仕様が異なる場合がございます。

② カブラのロックを解除する。

安全リングを回してLOCK凸部をスライダの凹部に位置合わせをしてください。(IN側・OUT側も同様な手順で行ってください。)

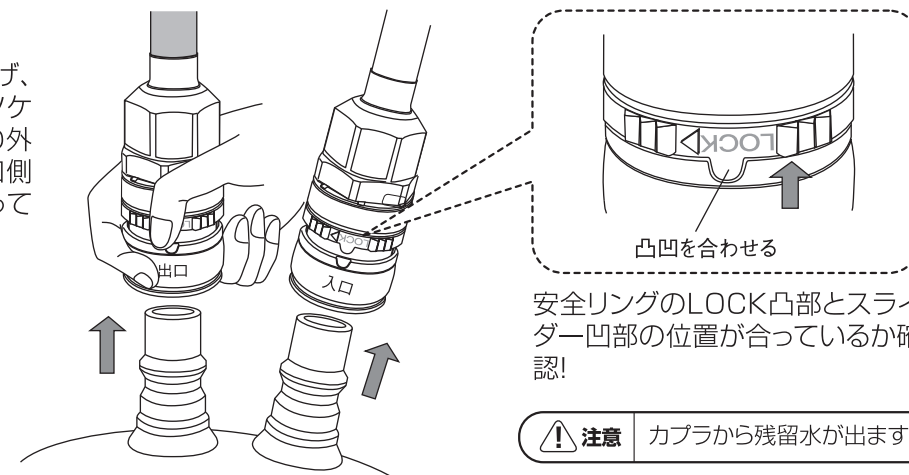


⚠ 注意

本体およびカブラにIN/OUTのシールが貼ってあるか確認！
 万一、シールが貼っていない場合は取り外し、取り付けの際にIN側/OUT側を間違えないでください。

③ カブラを取り外す。

スライダを上にあげ、そのままカブラのソケット部を本体から取り外します。(入口側・出口側も同様な手順で行ってください。)

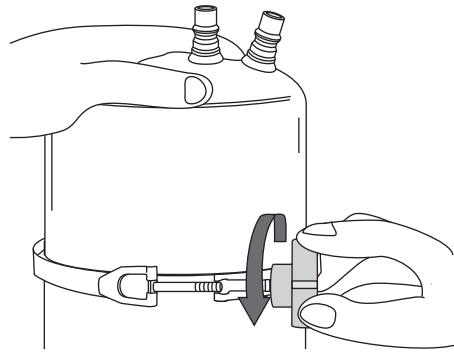


安全リングのLOCK凸部とスライダ凹部の位置が合っているか確認！

⚠ 注意 カブラから残留水が出ます。

④ 本体の固定バンドをゆるめる。

固定バンドのハンドルを反時計回り(左回り)に回し、ネジを充分にゆるめめます。

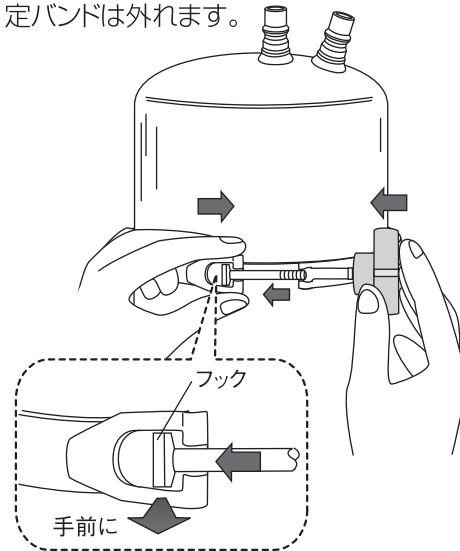


⚠ 注意

- 固定バンドのハンドルが固い場合には、怪我をする恐れがありますので、軍手やタオル等で手を保護してください。
- 固定バンドのハンドルは、ネジから完全にはずさないで作業してください。

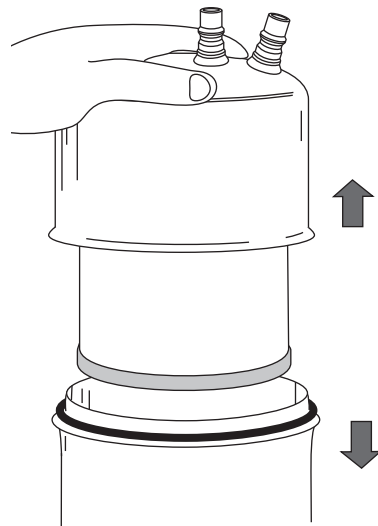
⑤ 固定バンドをはずす。

ゆるんだ固定バンドを、下図のように手でおさえ、フックを手前に出すと固定バンドは外れます。



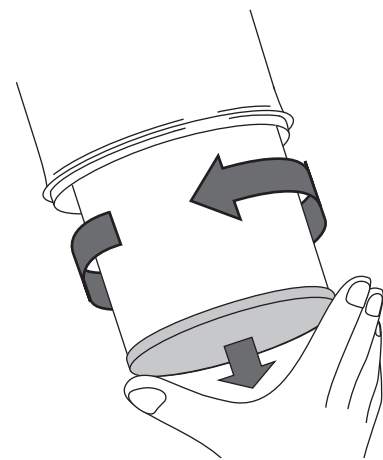
⚠ 注意 固定バンドを無理に広げないでください。

⑥ 本体を上下に分割する。



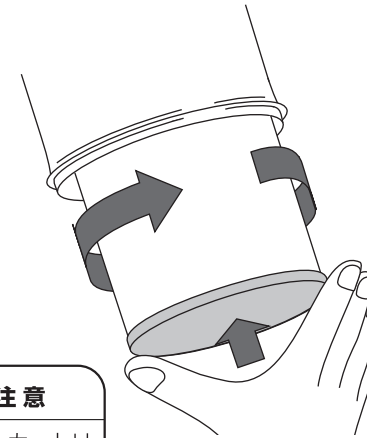
⑦ フィルターカートリッジを取り外す。

本体上部にセットされている古いフィルターカートリッジを反時計回り(左回り)に回し、取り外します。



⑧ 新しいフィルターカートリッジを取り付ける。

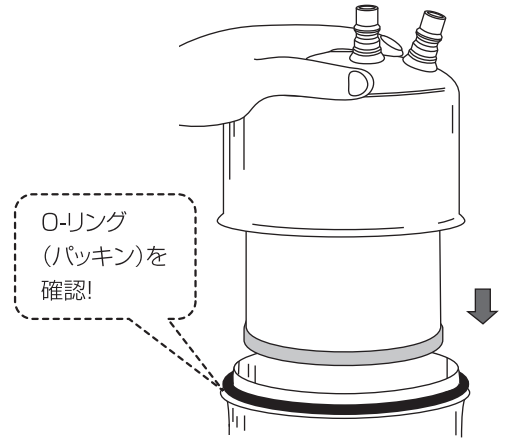
フィルターカートリッジの包装をすべてはがして、本体上部内側にあるネジ部に時計回り(右回り)にゆっくりとねじ込みます。固くなった所からさらに1/4回転程度回します。



⚠ 注意

フィルターカートリッジはまっすぐ締め込んでください。

⑨ 元通りに本体上下を合わせる。

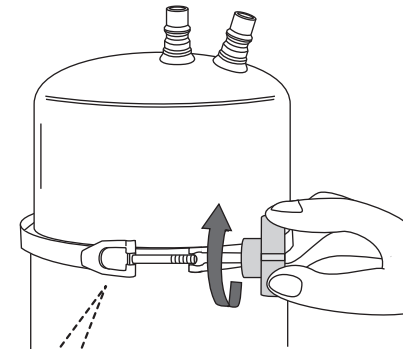


O-リング(パッキン)を確認!

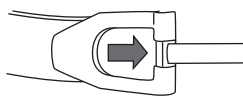
⚠ 注意 容器を開ける際は、本体の中にたまった水がこぼれるので流し台の中等、水がこぼれてもよいところに移動させてから開けてください。

⑩ 固定バンドを締め付ける。

固定バンドを本体に巻き付け、ハンドルを時計回り(右回り)に回し、充分に締め付けて完了です。



T字型の金具が噛み合っていることを確認!

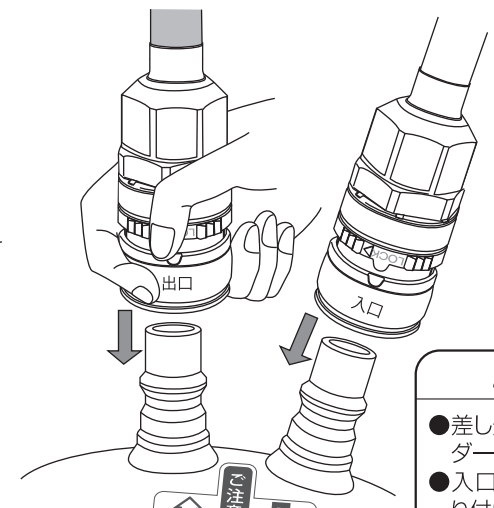


⚠ 注意

本体に巻き付ける際に、固定バンドを無理に広げないでください。破損する恐れがあります。

⑪ カプラを本体に取り付ける。

本体を流し台下の元の位置にもどし、カプラのソケット部を本体に真上から「カチッ」と音がするまで差し込みます。(入口側・出口側も同様の手順で行ってください。)



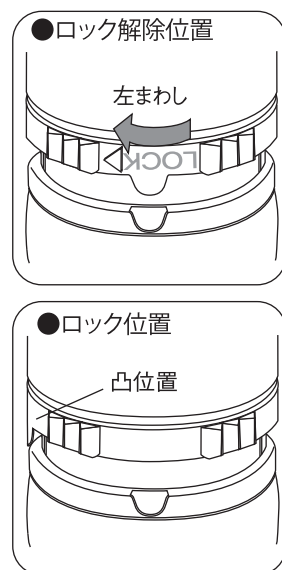
⚠ 注意

- 差し込む際に、スライダーは引き上げない!
- 入口側と出口側の取り付けを間違えない!

水栓の入口・出口を必ず確認し、正しく接続してください。逆につばくと浄水できません。

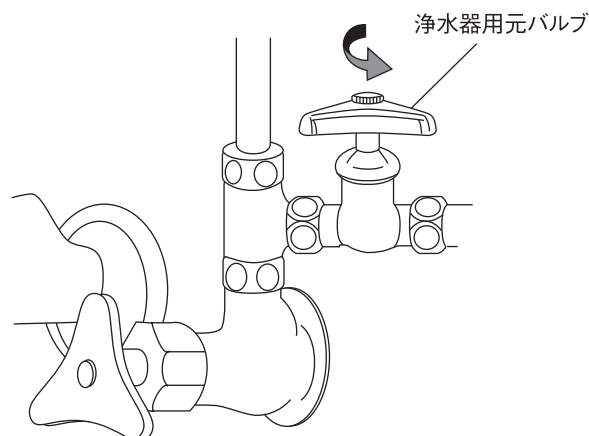
12 カブラのロックをかける。

安全リングを左に90度「カチッ」と音がするまで回し、ロックをかけてください。(IN側・OUT側も同様な手順で行ってください。)



13 浄水器用元バルブを開ける。

浄水器用元バルブを開けて通水させてください。

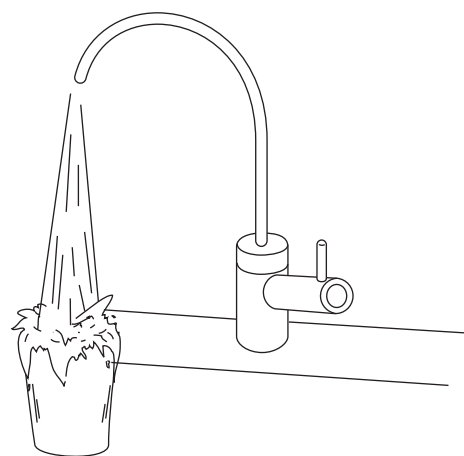


※お使いの設備によって仕様が異なる場合がございます。

注意 すべての接続部から水漏れがないか確認!

14 20分以上通水させる。

20分以上通水させて、内部にたまった空気を出すとともに、フィルターカートリッジに水を浸透させます。



実行 新しいフィルターカートリッジに交換した最初の通水時に濁った水が出てきますが、活性炭と水が混ざったもので、身体に害はありません。最初に、20分以上通水させてから、ご使用ください。

実行 使用済のフィルターカートリッジはお住まいの自治体の案内に従って破棄してください。

注意 水質によっては、フィルターカートリッジ交換目安の時期前でも目詰まりすることがあります。

5. ご使用にあたって

1. 取り付け時は20分間以上、通水してからお使いください。
2. 最初に黒い水が出ますが、一定時間通水後は通常通りご使用になれます。
3. 水を止めて、水切れが悪い場合は、再び水を流ししばらく通水させフィルターカートリッジ内の空気を十分に抜いてください。

6. 正しくお使いいただくために

- この装置は、水道水としての基準に適した水を処理するためのものです。殺菌処理がなされていない井戸水や、成分不明の水を処理するためのものではありません。細菌汚染が考えられる水の場合には、必ず塩素消毒をしてからこの装置に通すようにしてください。
- 38℃以上の温水は通水させないでください。
- 高い所から落とさないでください。
- 火のそばなどでご使用しないでください。
- 毎朝、ご使用になる前に30秒間の捨て水を行ってください。
- 10日以上ご使用にならない時は、次にご使用になる前に安全を考慮して2分間以上通水させてください。1ヶ月以上ご使用にならない場合は、フィルターカートリッジを本体から外して乾燥させることをおすすめいたします。
- 寒冷地で長期間使用されない場合は水抜きを行い、凍結しないよう気をつけてください。

7. お手入れのしかた

- お手入れの際は、浄水器用元バルブを閉めてから行ってください。
- 本体の外観の汚れは、中性洗剤で拭き取ってください。
- 固定バンドは、タワシ等で水洗いできます。
- 本体内側は、水洗いできます。
※フィルターカートリッジは洗わないでください。
※中性洗剤以外の化学雑巾、ベンジン、クレンザー、住宅用合成洗剤などは使用しないでください。(変色やキズの原因となります。)

8. フィルターカートリッジ交換の目安

- 1日あたりの使用水量46ℓで「溶解性鉛」を基準として約1年間、または使用当初と比べて著しく水量が減少して使い勝手が悪くなったときにフィルターカートリッジを交換してください。
- Model-750BCのフィルターカートリッジ品番は、CB6です。
※水質によっては大幅に寿命が短くなることがあります。水の出が悪くなったらフィルターカートリッジを交換してください。
- ご使用後のフィルターカートリッジは、お住まいの自治体の案内に従って破棄してください。

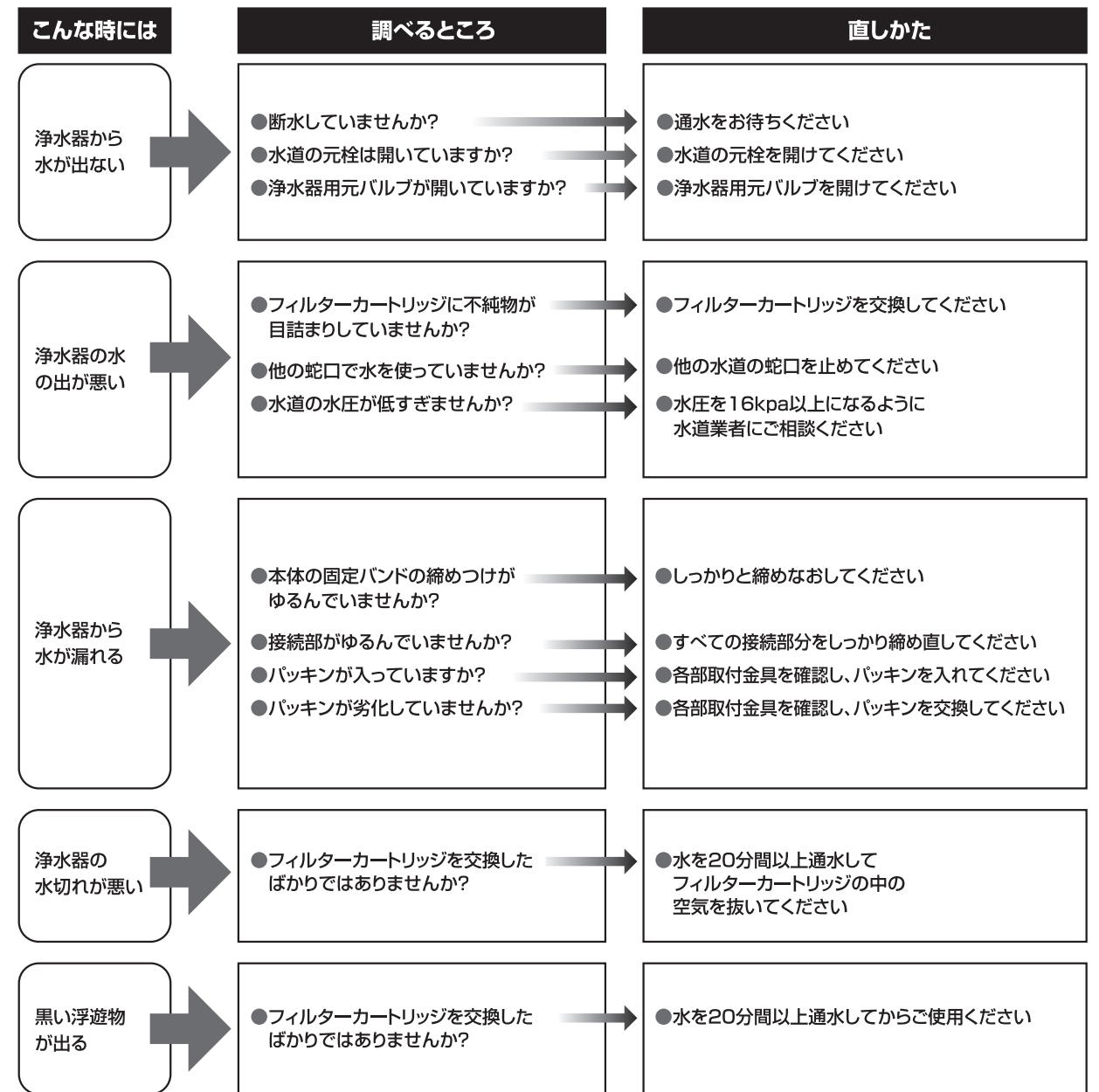
9. 仕様

形 式	本体名:Model-750BC フィルターカートリッジ名:CB6
材 料 の 種 類	ステンレス/ABC樹脂/塩化ビニール
ろ 過 材	活性炭/セルローズ繊維
外 形 寸 法	幅125mm×高216mm(本体のみ)
重 量	2.5kg(本体のみ)
ろ 過 流 量	2.35ℓ/分
使用可能な最小動水	16kpa
浄水能力	JIS S3201に基づく試験結果
遊離残留塩素	(総ろ過水量 320,000ℓ, 除去率80%)
総トリハロメタン	(総ろ過水量 30,000ℓ, 除去率80%)
クロロホルム	(総ろ過水量 30,000ℓ, 除去率80%)
プロモホルム	(総ろ過水量 30,000ℓ, 除去率80%)
ジブロモクロロメタン	(総ろ過水量 30,000ℓ, 除去率80%)
ジブromoクロロメタン	(総ろ過水量 30,000ℓ, 除去率80%)
テトラクロロエチレン	(総ろ過水量 30,000ℓ, 除去率80%)
トリクロロエチレン	(総ろ過水量 30,000ℓ, 除去率80%)
1,1,1-トリクロロエタン	(総ろ過水量 30,000ℓ, 除去率80%)
C A T	(総ろ過水量 170,000ℓ, 除去率80%)
2 - M I B	(総ろ過水量 250,000ℓ, 除去率80%)
溶解性鉛	(総ろ過水量 17,000ℓ, 除去率80%)

※JIS S3201試験結果 表示の総ろ過水量は有害物質の除去率80%に減少した時点のリッター数です。
 ●「濁り」…JIS S3201試験結果 Model-750BCの総ろ過水量は4,500ℓです。
 この総ろ過水量は水の流量が50%に減少した時点のリッター数です。なお、濁りの総ろ過水量はフィルターカートリッジ交換時期の目安ではなく、あくまでも浄水器の吐水流量の減少を示したものです。
 ●Model-750BCのNSF/ANSI基準合格ろ過水量は1,500ガロン、NSF認証ろ過水量は750ガロンです。

10. こんな時に

ご使用中に異常が生じた時は使用を中止し、修理を依頼される前に次の点検をしてください。



※水の中に白い浮遊物が出てくる場合がありますが、カルシウム成分が結晶化したもので、人体には害はございません。以上のことをお調べになり、改善されなければ、ご自分で修理なさらず当社に御相談ください。