



取扱説明書



Model-D400BG

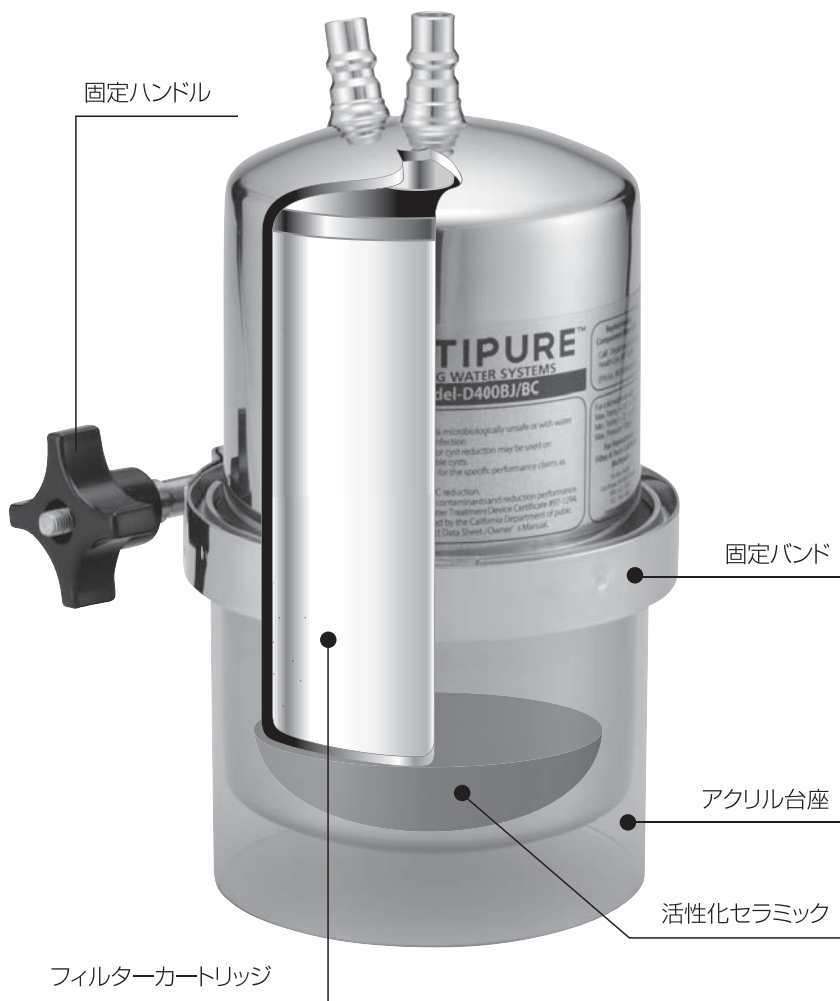
ビルトイン兼用水栓モデル
(シングルレバー式シャワー付混合栓)

- マルチピュア浄水システムをお買い上げいただき、まことにありがとうございました。
マルチピュア浄水システムをあなたの健康と生活に役立て、正しく使っていただくために、お使いになる前にこの取扱説明書をよくお読みください。
- 保証書は取扱説明書とともに大切に保管してください。



マルチピュアジャパン株式会社

1. 各部の名称



⚠ 注意



温水は通水させないでください。
(機能が低下するおそれがあります)

禁止



一般上水道に適合しない水や、殺菌・滅菌が必要とされる水を、その処理をしないで通水し、使用することは避けてください。

禁止



毎朝、ご使用になる前に30秒間の捨て水を行ってください。

実行



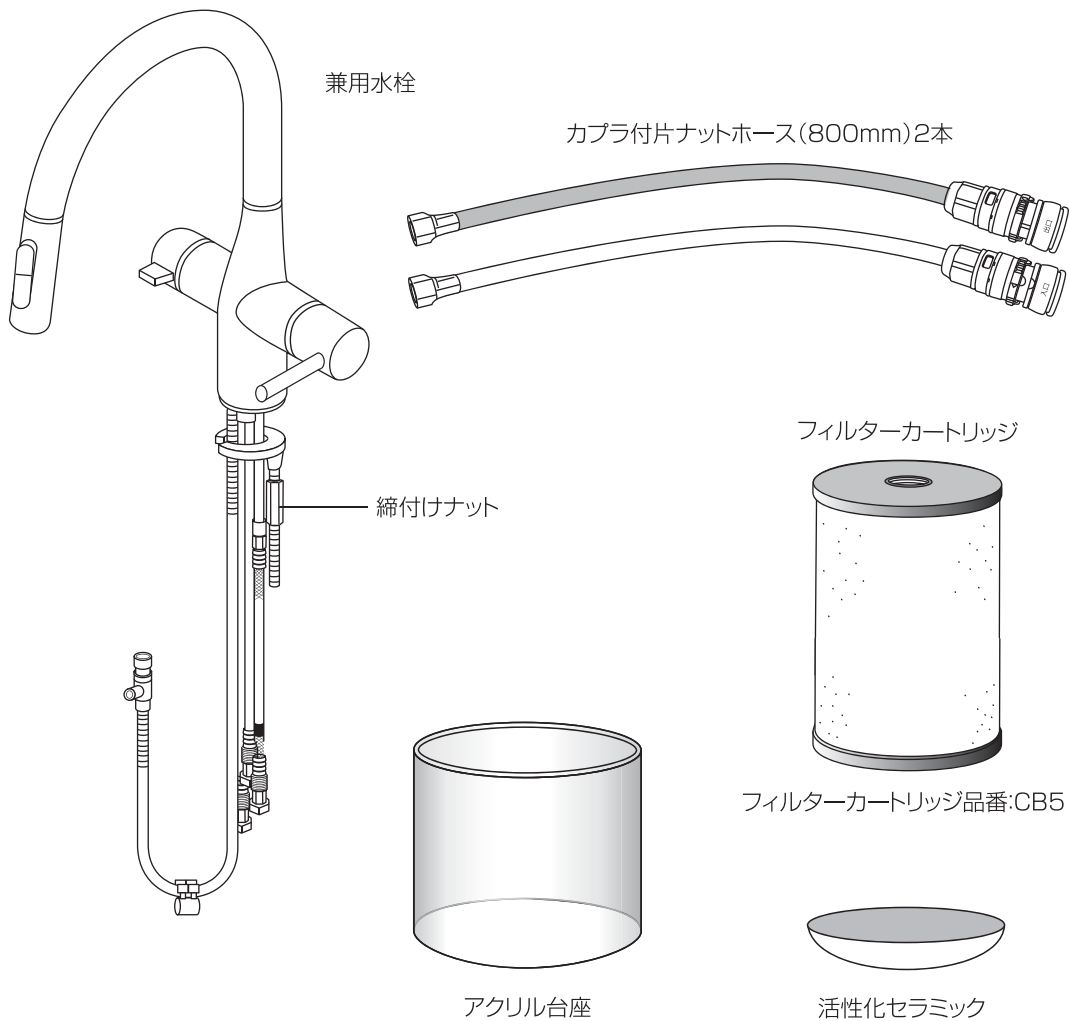
10日以上ご使用にならない時は、次にご使用になる前に安全を考慮して2分間以上通水させてください。

実行

〈もくじ〉

1. 各部の名称	1
付属部品	2
初めてご使用前に	2
2. お取り付け方法	3
3. 水栓の各部の名称	3
4. 水栓の各部の名称	4
シャワーヘッドの使用方法	4
吐水の切換方法	5
浄水の使用方法	5
5. フィルターカートリッジの交換方法	6
カブラのロックを解除する	6
カブラを取り外す	6
本体の固定バンドをゆるめる	6
固定バンドをはずす	6
本体を上下に分割する	7
フィルターカートリッジを取り外す	7
新しいフィルターカートリッジを取り付ける	7
元通りに本体上下を合せる	7
固定バンドを締め付ける	8
カブラを本体に取り付ける	8
カブラのロックをかける	8
20分以上通水させる	9
6. ご使用にあたって	9
7. 正しくお使いいただくために	9
8. お手入れのしかた	10
1. 専用水栓のお手入れ	10
2. 浄水器のお手入れ	11
9. フィルターカートリッジ交換の目安	12
10. 仕様	12
11. こんな時に	13

付属部品



初めてご使用前に……



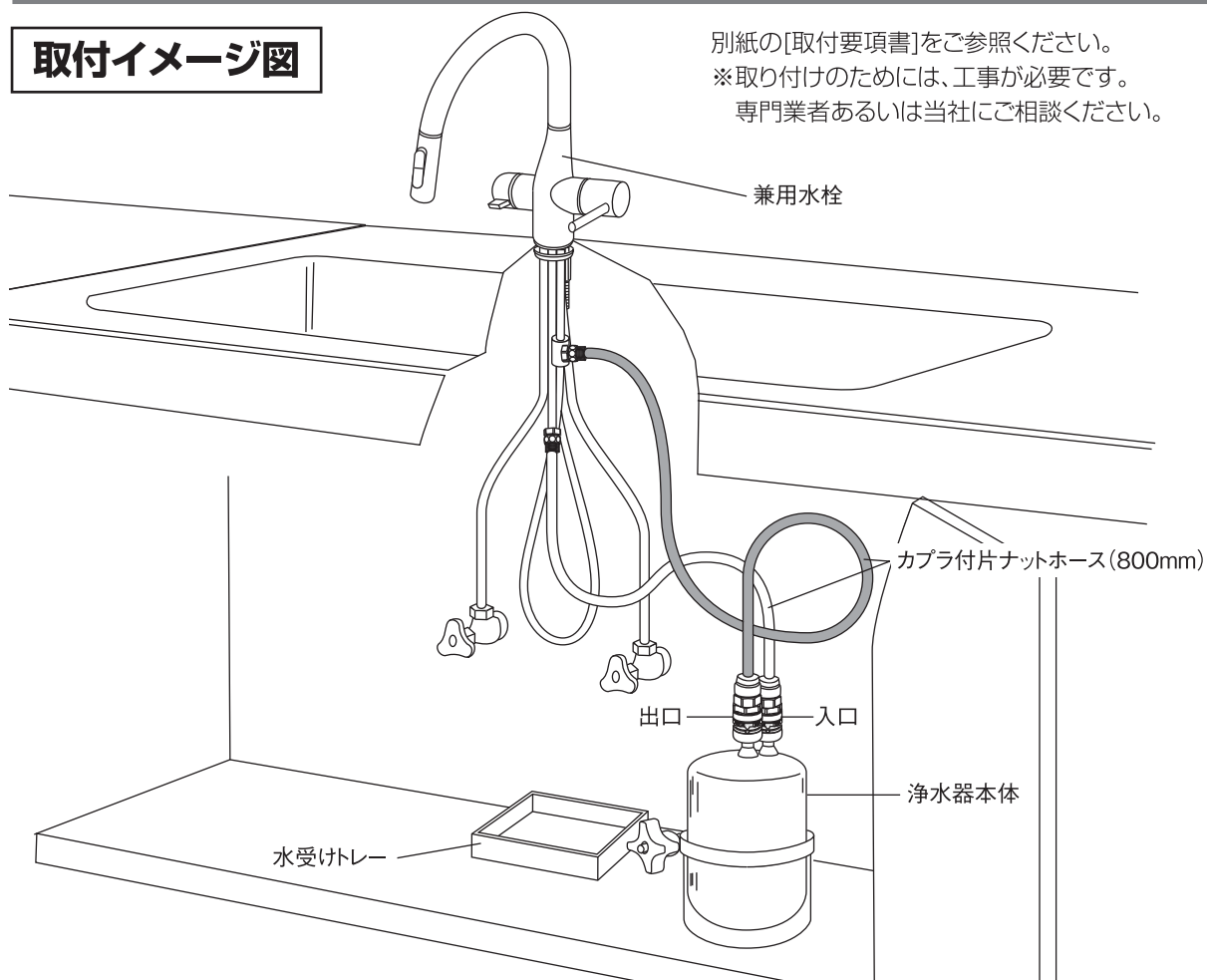
実行

取り付け時は20分以上、通水させてからお使いください。

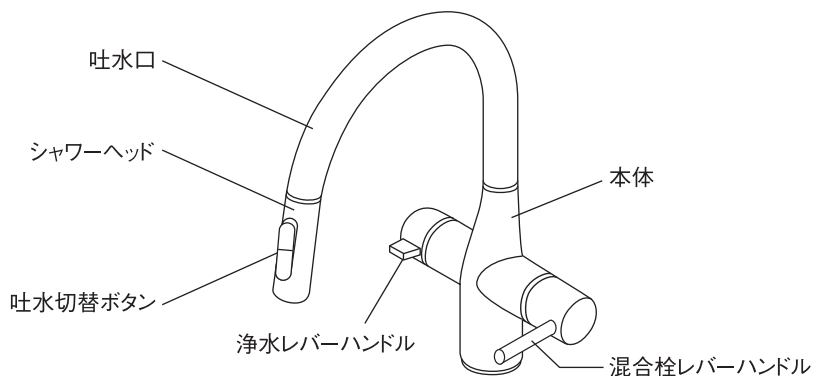
(最初に水が黒く濁ることがありますが、一定時間通水後は通常通りご使用になれます。)

2. お取り付け方法

取付イメージ図



3. 水栓の各部の名称



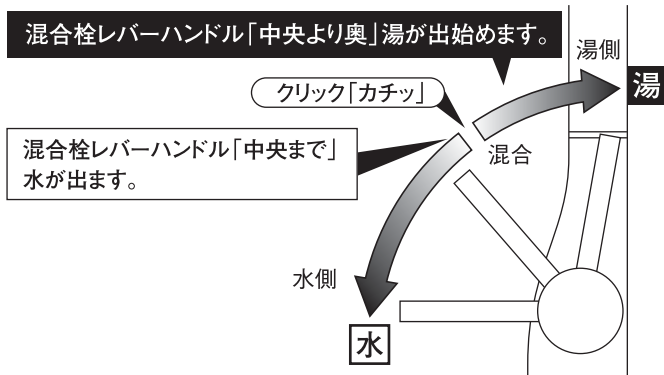
4. 水栓のご使用方法

【温度の調節方法】

混合栓レバーハンドルを回し、手前側から中央まで水が出ます。中央より奥へ回すと次第にお湯が出始めます。湯が出始める位置にクリックを設けています。(無駄なお湯を使わないためのご提案です。)

⚠ 注意

- 湯水を使うときは、低温から少しずつ吐水させて適温にし、適温かどうか確かめてから吐水してください。確かめないと、高温の湯が出てやけどをするおそれがあります。



【出し止め方法】

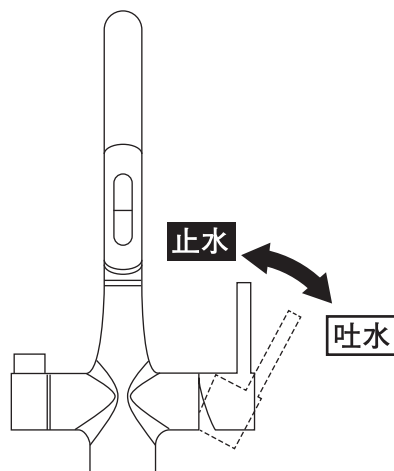
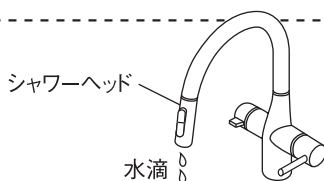
混合栓レバーハンドルを右へ動かすと吐水、左へ動かすと止水します。

⚠ 注意

- 混合栓レバーハンドルは無理な力を加えずゆっくり操作してください。急な操作や無理な力での操作はウォーターハンマー（水撃）音が発生し、配管からの漏水により家財などを濡らす財産損害発生のおそれがあります。

止水時の水滴について

止水した時、シャワーヘッドから水滴が落ちることがありますが、これはシャワーホース内の残留水です。異常ではありません。

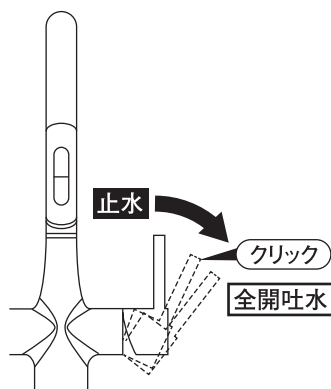


【量の調節方法】

混合栓レバーハンドルは右へ動かすほど流量が増し、クリックを越えると全開吐水になります。ふだんはクリック手前で使用し、たくさんの量を使用する場合は全開吐水（クリックを越えた位置）でご使用ください。(必要以上の水を使わないためのご提案です。)

※水圧が低い場合、クリック手前では吐水量が少なく吐水が乱れたり、湯側にしても給湯器が着火しない(低温しか出ない)ことがあります。その場合は、全開吐水の位置でご使用ください。

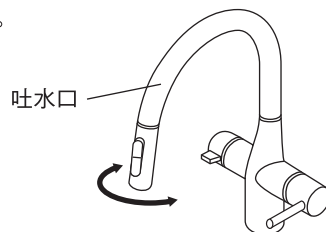
※クリックから全開吐水（全開吐水からクリック）操作する際、吐水温度が多少変動する場合がありますが異常ではありません。



⚠ 注意

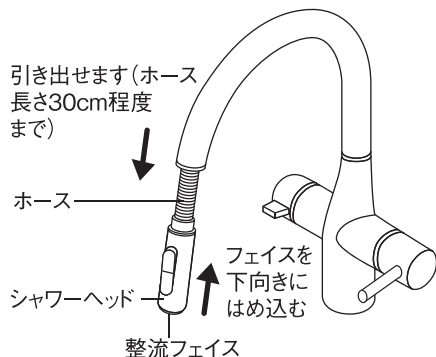
吐水口を左右にふる際のご注意

吐水口回転方向に無理な力を加えないでください。器具が破損し、けがをしたり、漏水し、家財などを濡らす財産損害発生のおそれがあります。水栓本体の施工状態によっては、吐水口がシンクより飛び出す場合がありますのでご注意ください。漏水で家財などを濡らす財産損害発生のおそれがあります。



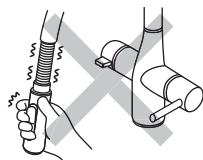
シャワーヘッドの使用法

シャワーヘッドは引き出して使えます。使用後は整流フェイスが下向きになるようにはめ込んでください。

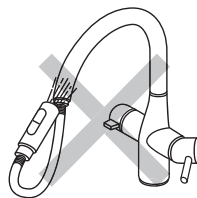


⚠ 注意

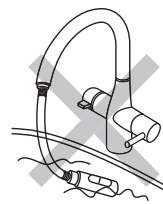
シャワーヘッドを引き出しすぎないでください。ホースが戻しにくくなったり、ホース損傷により漏水で家財などを濡らす財産損害発生のおそれがあります。



本体の開口部へ直接湯水をかけないでください。漏水で家財などを濡らす財産損害発生のおそれがあります。



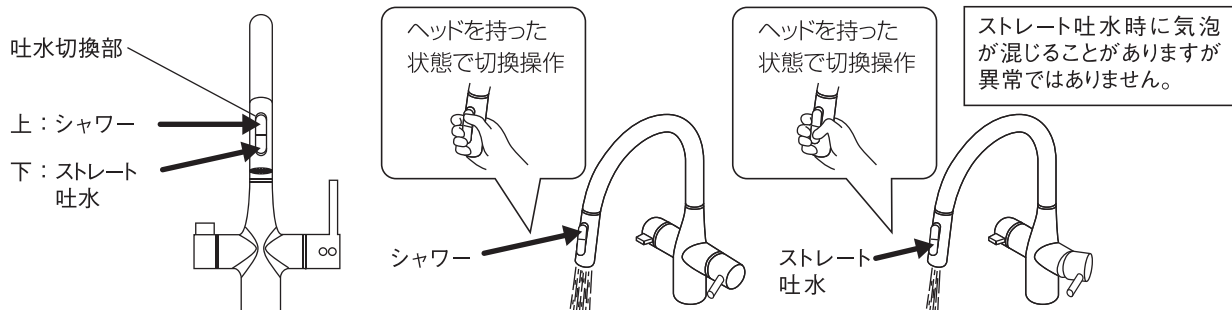
シャワーヘッドやホースを水に浸けたまま放置しないでください。水が逆流するおそれがあります。



吐水の切換方法

吐水切換部の上を押すとシャワー、下を押すとストレート吐水になります。

【お願い】 吐水切換は、シャワーヘッドを持った状態で切換操作をしてください。シャワーヘッドが破損する恐れがあります。



浄水の使用法

本体左側の浄水レバーハンドルを上起こすと吐水、手前側に倒すと止水します。浄水時は、ストレート吐水を使用してください。低流量時には、シャワーの散水が乱れる場合があります。

【お願い】

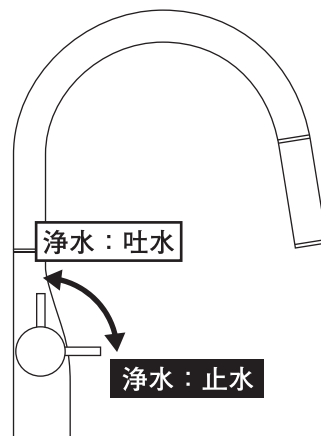
必ず混合栓レバーハンドルを止水の状態にしてから、浄水を使用してください。混合水栓レバーハンドルが吐水状態で浄水を出すと、浄水と水道水が混ざります。

⚠ 注意

シャワーヘッドの浄水出口は清潔を保つため、汚れた手で触らないでください。飲料水に適さない水が流出し、体調を損なうおそれがあります。浄水の使い始めは、ご使用前に20分以上通水させる。20分間以上通水させて浄水器本体内部にたまった空気を出すとともにフィルターカートリッジに水を浸透させます。

【水圧が高い(0.3~0.75MPa場合)

湯水の止水弁を絞ってご使用ください。(止水栓による流量の調整方法参照)

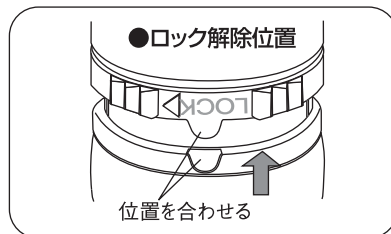
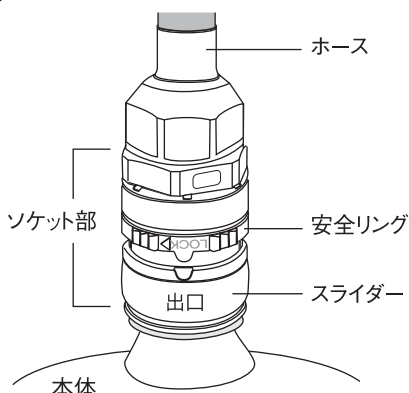


5

フィルターカートリッジの交換方法

① カブラのロックを解除する。

安全リングを回してLOCK凸部をスライダの凹部に位置合わせをしてください。(入口側・出口側も同様な手順で行ってください。)

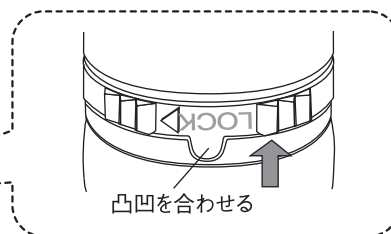
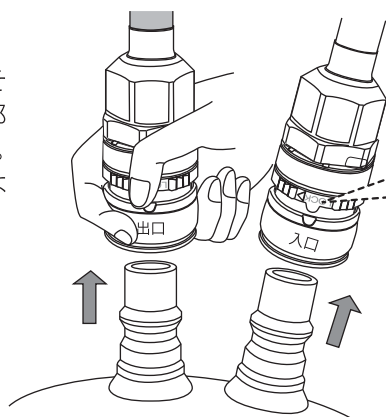


⚠ 注意

カブラ本体に貼ってあるシールの「入口」「出口」が合っていることを確認。

② カブラを取り外す。

スライダを上にあげ、そのままカブラのソケット部を本体から取り外します。(入口側・出口側も同様な手順で行ってください。)



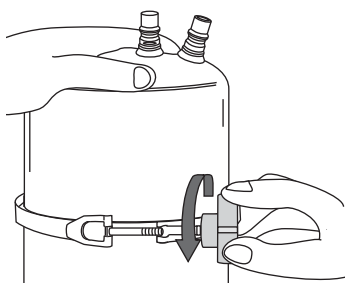
安全リングのLOCK凸部とスライダ凹部の位置が合っているか確認!

⚠ 注意

カブラから残留水が出ます。

③ 本体の固定バンドをゆるめる。

固定バンドのハンドルを反時計回り(左回り)に回し、ネジを十分にゆるめます。

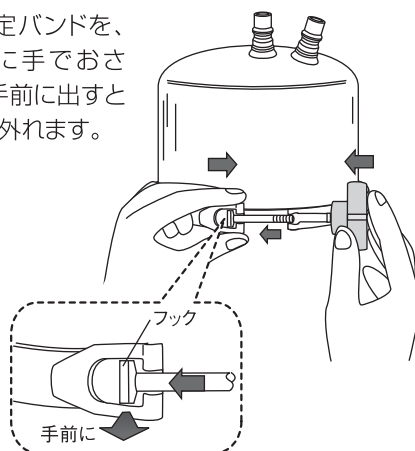


⚠ 注意

- 固定バンドのハンドルが固い場合には、怪我をする恐れがありますので、軍手やタオル等で手を保護してください。
- 固定バンドのハンドルは、ネジから完全にはずさないで作業してください。

④ 固定バンドをはずす。

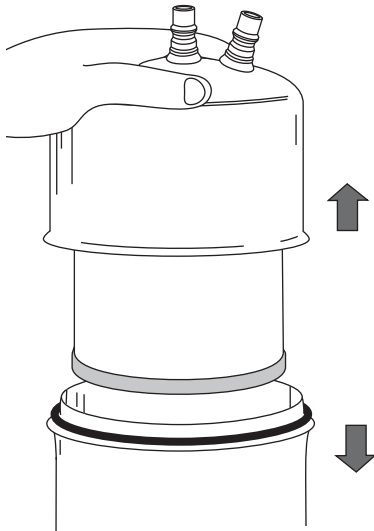
ゆるんだ固定バンドを、下図のように手でおさえ、フックを手前に出すと固定バンドは外れます。



⚠ 注意

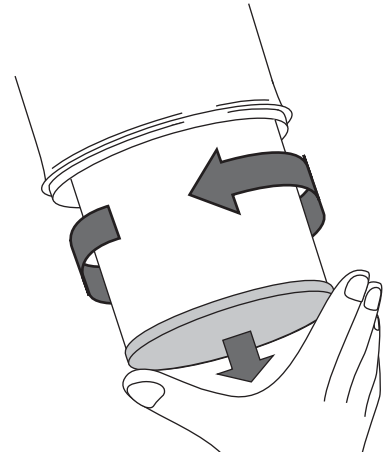
固定バンドを無理に広げないでください。

⑤ 本体を上下に分割する。



⑥ フィルターカートリッジを取り外す。

本体上部にセットされている古いフィルターカートリッジを反時計回り(左回り)に回し、取り外します。

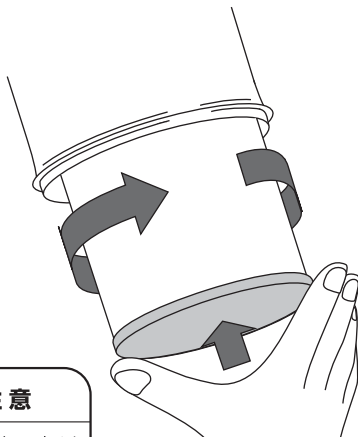


容器を開ける際は、本体の中にたまった水がこぼれるので流し台の中等、水がこぼれてもよいところに移動させてから開けてください。

注意

⑦ 新しいフィルターカートリッジを取り付ける。

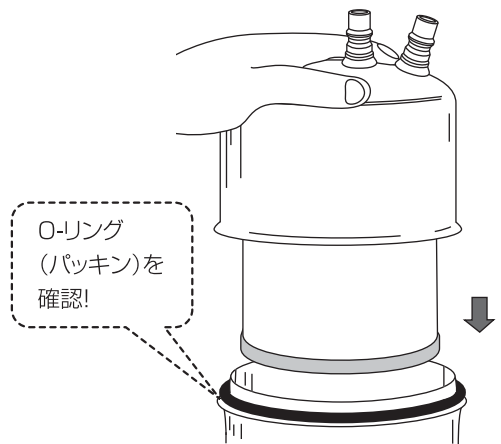
フィルターカートリッジの包装をすべてはがして、本体上部内側にあるネジ部に時計回り(右回り)にゆっくりとねじ込みます。固くなった所からさらに1/4回転程度回します。



⚠ 注意

フィルターカートリッジはまっすぐ締め込んでください。

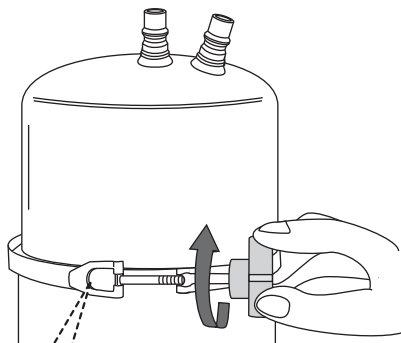
⑧ 元通りに本体上下を合わせる。



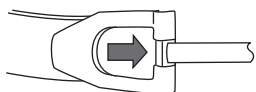
O-リング
(パッキン)を
確認!

⑨ 固定バンドを締め付ける。

固定バンドを本体に巻き付け、ハンドルを時計回り(右回り)に回し、十分に締め付けて完了です。



T字型の金具が噛み合っていることを確認!

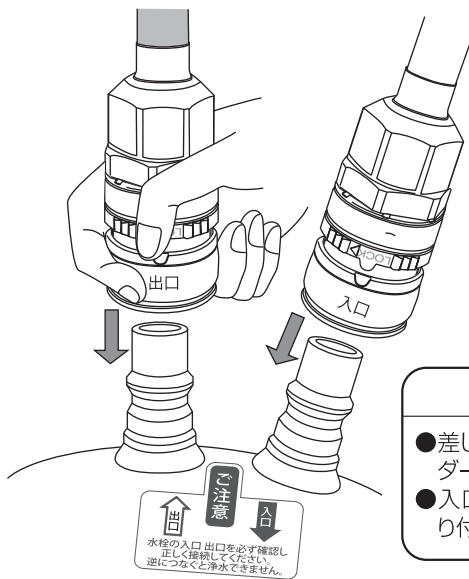


⚠ 注意

本体に巻き付ける際に、固定バンドを無理に広げないでください。破損する恐れがあります。

⑩ カブラを取り付ける。

本体を流し台下の元の位置にもどし、カブラのソケット部を本体に真上から「カチッ」と音がするまで差し込みます。(入口側・出口側も同様の手順で行ってください。)

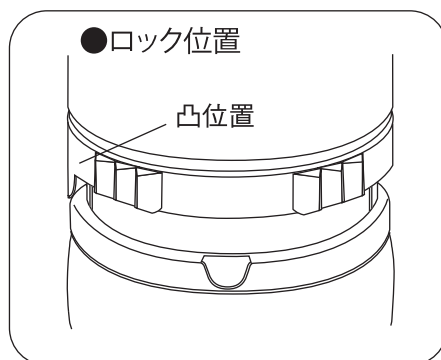
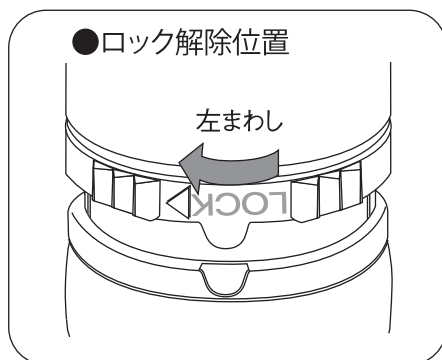


⚠ 注意

- 差し込む際に、スライダーは引き上げない!
- 入口側と出口側の取り付けを間違えない!

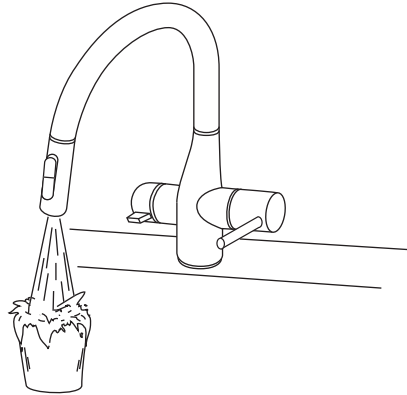
⑪ カブラのロックをかける。

安全リングを左に90度「カチッ」と音がするまで回し、ロックをかけてください。(入口側・出口側も同様な手順で行ってください。)



⑫ 20分以上通水させる。

20分以上通水させて、内部にたまった空気を出すとともに、フィルターカートリッジに水を浸透させます。



- !** 実行 新しいフィルターカートリッジに交換した最初の通水時に濁った水が出てきますが、活性炭と水が混ざったもので、身体に害はありません。最初に、20分以上通水させてから、ご使用ください。
- !** 実行 使用済のフィルターカートリッジはお住まいの自治体の案内に従って破棄してください。
- !** 注意 水質によっては、フィルターカートリッジ交換目安の時期前でも目詰まりすることがあります。

6. ご使用にあたって

1. 取り付け時は20分以上、通水してからお使いください。
2. 最初に黒い水が出ますが、一定時間通水後は通常通りご使用になれます。
3. 水を止めて、水切れが悪い場合は、再び水を流ししばらく通水させフィルターカートリッジ内の空気を十分に抜いてください。

7. 正しくお使いいただくために

- この装置は、水道水としての基準に適した水を処理するためのものです。殺菌処理がなされていない井戸水や、成分不明の水を処理するためのものではありません。細菌汚染が考えられる水の場合には、必ず塩素消毒をしてからこの装置に通すようにしてください。
- 38℃以上の温水は通水させないでください。
- 高い所から落とさないでください。
- 火のそばなどでご使用しないでください。
- 毎朝、ご使用になる前に30秒間の捨て水を行ってください。
- 10日以上ご使用にならない時は、次にご使用になる前に安全を考慮して2分間以上通水させてください。
1ヶ月以上ご使用にならない場合は、フィルターカートリッジを本体から外して乾燥させることをおすすめいたします。
- 寒冷地で長期間使用されない場合は水抜きを行い、凍結しないよう気をつけてください。

8

お手入れのしかた

1. 専用水栓のお手入れ

【軽い汚れの場合】

汚れは柔らかい布やスポンジで水洗いしてから、乾いた布で拭き取ります。

【ひどい汚れの場合】

中性洗剤をぬるま湯でうすめて、やわらかい布で汚れを拭き取ってから、乾いた布で拭き拭きます。



【使ってはいけないもの】

水栓には樹脂部分が多く使用されているため、シンナー・アセトン・ベンジン・カビトリ剤・酸性・アルカリ性・塩素系洗剤等は使わないでください。

金たわし・みがき粉等は外観にキズが入るおそれがありますので、使わないでください。

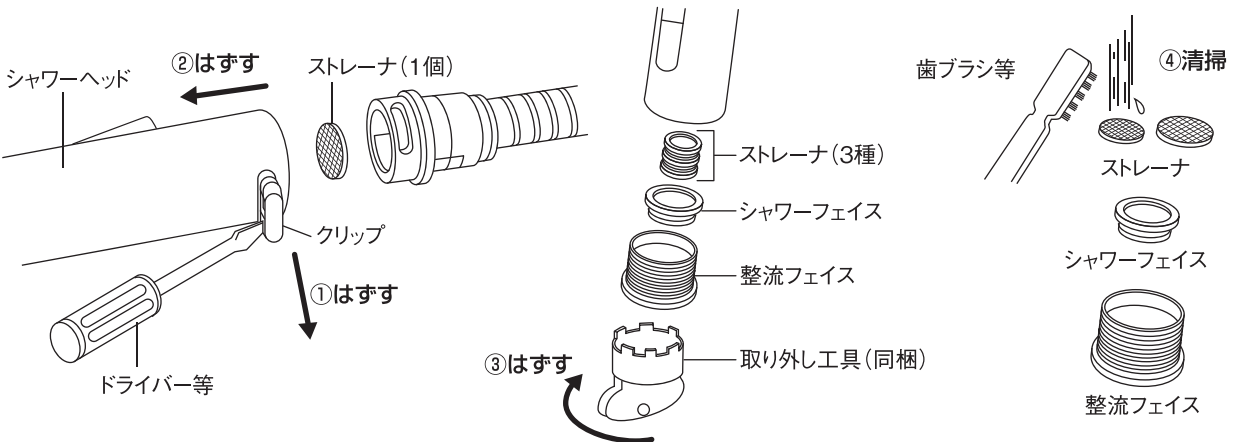


【お願い】メラミンフォームを使用する場合は、文字やマーク等印刷部分をこすらないようにしてください。

シャワーフェイス・整流フェイス・ストレーナの清掃方法

シャワーヘッドのシャワーフェイス・整流フェイス・ストレーナにゴミ等がつまりますと、吐水量が減ったり、きれいに流れなくなったりしますので、定期的に清掃してください。

- ①ドライバー等でクリップをはずします。
- ②シャワーヘッドをはずし、ストレーナ(1個)を取りはずします。
- ③同梱の工具で整流フェイスを外して、シャワーフェイス・ストレーナ(3個)を取りはずします。
- ④シャワーフェイス・整流フェイス・ストレーナをブラシで水洗いします。

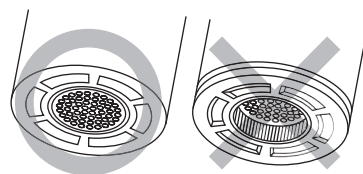


〈清掃後の組み立て〉

清掃後は、はずした逆の手順で組み立ててください。

- 整流フェイスを締め込む時は、止まるまで締め込んでください。(約3回転程)
- 組み立て後、シャワーフェイスが左図のように取り付けられていることを確認してください。

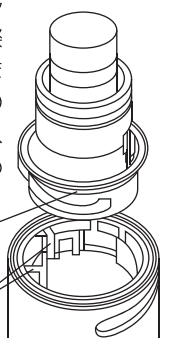
【お願い】止まるまで締め込んだら、それ以上締め込まないでください。破損するおそれがあります。締め付け不足の場合、漏水や切換不良の原因になります。



シャワーフェイスが奥まで組み込まれていないため、再度、シャワーフェイスと整流フェイスの位置を合わせてはめ直してください。

シャワーホースをシャワーヘッドにはめる際は、位置決めがあります。シャワーホースの凸部をシャワーホースの溝に合わせてはめてください。

シャワーホースの凸部
シャワーヘッドの溝



専用水栓の定期点検

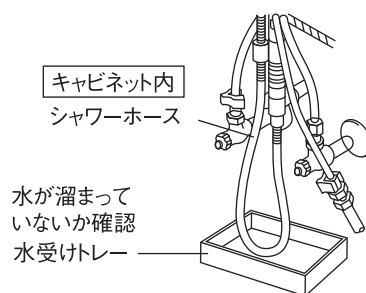
安全・快適にご使用いただくために、定期的に点検をおこなってください。

水受けトレイ（1か月に1回）

水受けトレイの設置をしてください。

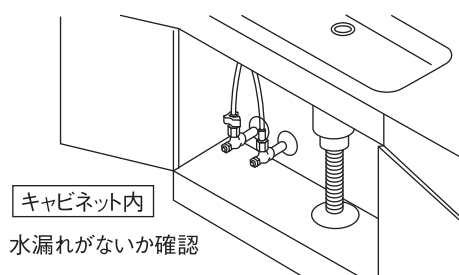
水受けトレイは、シャワーヘッドを引き出してお使いの場合にシャワーホースを伝って落ちる水を受けるためのものです。（水受けトレイがない場合は、別途お求めいただけます）

トレイ内に水が溜まっていないか確認してください。溜まっている場合は水を捨ててください。怠りますと、漏水で家財などを濡らす財産損害発生のおそれがあります。



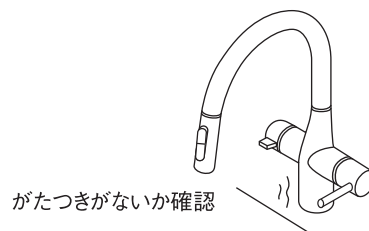
配管まわりの水漏れ（1か月に1回程度）

配管まわり（キャビネット内）の水漏れがないか確認してください。部品の劣化・摩耗などによって生じる漏水で、家財などを濡らす財産損害発生を未然に防止するために、配管まわりの点検を行ってください。



水栓取り付け部のがたつき（1か月に1回程度）

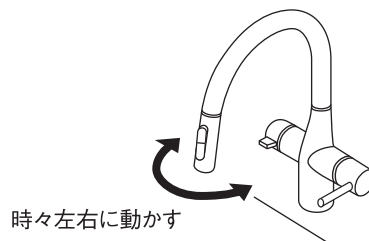
水栓取り付け部のがたつきがないか確認してください。がたついたらそのままお使いになると、配管に負担がかかり、漏水で家財などを濡らす財産損害発生のおそれがあります。



吐水口の回転（1か月に1回程度）

時々吐水口を左右に動かしてください。

吐水口を長期期間回転させずに使用すると回転部に水あかなどが付着し、回りにくくなることがあります。また無理に回そうとすると水漏れの原因になります。



2. 浄水器のお手入れ

■浄水器本体の外観の汚れは、中性洗剤で拭き取ってください。

■固定バンドは、タワシ等で水洗いできます。

■本体内側は、水洗いできます。

※フィルターカートリッジは洗わないでください。

※中性洗剤以外の化学雑巾、ベンジン、クレンザー、住宅用合成洗剤などは使用しないでください。（変色やキズの原因となります。）

9

フィルターカートリッジ交換の目安

- 1日あたりの使用水量23ℓで「溶解性鉛」を基準として、約1年間、または使用当初と比べて著しく水量が減少して使い勝手が悪くなったときにフィルターカートリッジを交換してください。
- Model-D400BGのフィルターカートリッジ品番は、CB5BJ/CB5です。
※水質によっては大幅に寿命が短くなることがあります。水の出が悪くなったらフィルターカートリッジを交換してください。
- ご使用後のフィルターカートリッジは、お住まいの自治体の案内に従って破棄してください。

10

仕様

形 式	本体名:Model-D400BG フィルターカートリッジ名:CB5BJ/CB5
材 料 の 種 類	ステンレス/ABS樹脂/塩化ビニール
ろ 過 材	活性炭/セルローズ繊維
外 形 寸 法	幅105mm×高200mm(本体のみ)
重 量	1.6kg(本体のみ)
ろ 過 流 量	2.35ℓ/分
使用可能な最小動水	16kpa
浄 水 能 力 遊 離 残 留 塩 素 総トリハロメタン クロロホルム ブロモホルム プロモジクロロメタン ジブromoクロロメタン テトラクロロエチレン トリクロロエチレン 1,1,1-トリクロロエタン C A T 2 - M I B 溶 解 性 鉛	JIS S3201に基づく試験結果 (総ろ過水量 160,000ℓ, 除去率80%) (総ろ過水量 15,000ℓ, 除去率80%) (総ろ過水量 15,000ℓ, 除去率80%) (総ろ過水量 15,000ℓ, 除去率80%) (総ろ過水量 15,000ℓ, 除去率80%) (総ろ過水量 15,000ℓ, 除去率80%) (総ろ過水量 15,000ℓ, 除去率80%) (総ろ過水量 15,000ℓ, 除去率80%) (総ろ過水量 15,000ℓ, 除去率80%) (総ろ過水量 15,000ℓ, 除去率80%) (総ろ過水量 90,000ℓ, 除去率80%) (総ろ過水量 130,000ℓ, 除去率80%) (総ろ過水量 8,500ℓ, 除去率80%)

※JIS S3201試験結果 表示の総ろ過水量は有害物質の除去率80%に減少した時点のリッター数です。

●「濁り」…JIS S3201試験結果 Model-D400の総ろ過水量は3,000ℓです。

この総ろ過水量は水の流量が50%に減少した時点のリッター数です。なお、濁りの総ろ過水量はフィルターカートリッジ交換時期の目安ではなく、あくまでも浄水器の吐水流量の減少を示したものです。

●Model-D400のNSF/ANSI基準合格ろ過水量は800ガロンです。

11. こんな時に

ご使用中に異常が生じた時は使用を中止し、修理を依頼される前に次の点検をしてください。

こんな時には	調べるところ	直しかた
浄水器から水が出ない	<ul style="list-style-type: none"> ●断水していませんか？ ●水道の元栓は開いていますか？ ●アングル分岐栓のバルブが開いていますか？ 	<ul style="list-style-type: none"> ●通水をお待ちください ●水道の元栓を開けてください ●アングル分岐栓のバルブを開けてください
浄水器の水の出が悪い	<ul style="list-style-type: none"> ●フィルターカートリッジに不純物が目詰まりしていませんか？ ●他の蛇口で水を使っていませんか？ ●水道の水圧が低すぎませんか？ 	<ul style="list-style-type: none"> ●フィルターカートリッジを交換してください ●他の水道の蛇口を止めてください ●水圧を16kpa以上になるように水道業者にご相談ください
浄水器から水が漏れる	<ul style="list-style-type: none"> ●本体の固定バンドの締めつけがゆるんでいませんか？ ●接続部がゆるんでいませんか？ ●パッキンが入っていますか？ ●パッキンが劣化していませんか？ 	<ul style="list-style-type: none"> ●しっかりと締めなおしてください ●すべての接続部分をしっかりと締め直してください ●各部取付金具を確認し、パッキンを入れてください ●各部取付金具を確認し、パッキンを交換してください
浄水器の水切れが悪い	<ul style="list-style-type: none"> ●水を止める際、浄水器は通常の蛇口とは違ってすぐには止まりません。特に使い始めやカートリッジを交換した直後などは特に水切れが遅いことがあります ●フィルターカートリッジを交換したばかりではありませんか？ 	<ul style="list-style-type: none"> ●これは故障ではございません。本体の中で圧縮された容器内部の圧力が外部の圧力と釣り合いが取れるまで本体部に溜まった水を押し出している状態です。この動作は本体の破損を防いだり、カートリッジを保護する役割があります ●水を20分以上通水してフィルターカートリッジの中の空気を抜いてください
黒い浮遊物が出る	<ul style="list-style-type: none"> ●フィルターカートリッジを交換したばかりではありませんか？ 	<ul style="list-style-type: none"> ●水を20分以上通水してからご使用ください
水の勢いが強い	<ul style="list-style-type: none"> ●流量の調節を確認してください 	<ul style="list-style-type: none"> ●キャビネット内のレバーハンドルが全開吐水で適量になるように、止水弁で調整してください

※水の中に白い浮遊物が出てくることはありますが、カルシウム成分が結晶化したもので、人体には害はございません。以上のことをお調べになり、改善されなければ、ご自分で修理なさらず当社に御相談ください。

保証とアフターサービスについて

- 別紙、保証書の内容をよくお読みください。
- 《保証登録カード》を保証書から切り取り、必要事項を記入のうえ、当社あてに郵送し、ユーザー登録を行ってください。

《お願い》

迅速かつ適切な保証およびアフターサービスを受けるためにも、必ずユーザー登録をおこなってください。

■万一、故障した場合は

お買い上げの販売店、販売代理店または当社あてにご連絡ください。その際は早く確実なサービスをさせていただくためにも、本体に貼ってある製品保証番号および故障箇所を詳しくお教えてください。なお、保証期間中でも保証書を紛失した場合などは、有償になりますので、保証書は大切に保管してください。

■保証期間後のアフターサービスについて

保証期間を過ぎますと、修理、部品交換等は有償になりますが、保証期間後も責任をもってアフターサービスをさせていただきます。

■ご不明な点、ご質問は

本器に関するご質問、または「転居」「贈答」などの場合がありますら、当社お客さま相談室宛まで、ご連絡ください。

お客さま相談室



0120-80-1711



info@multi-pure.co.jp



マルチピュアジャパン株式会社

東京都杉並区上荻2-21-25 アズマビル3階 〒167-0043

URL <http://multipure.co.jp>