



ビルトインタイプ

Aquaxtra EXBH

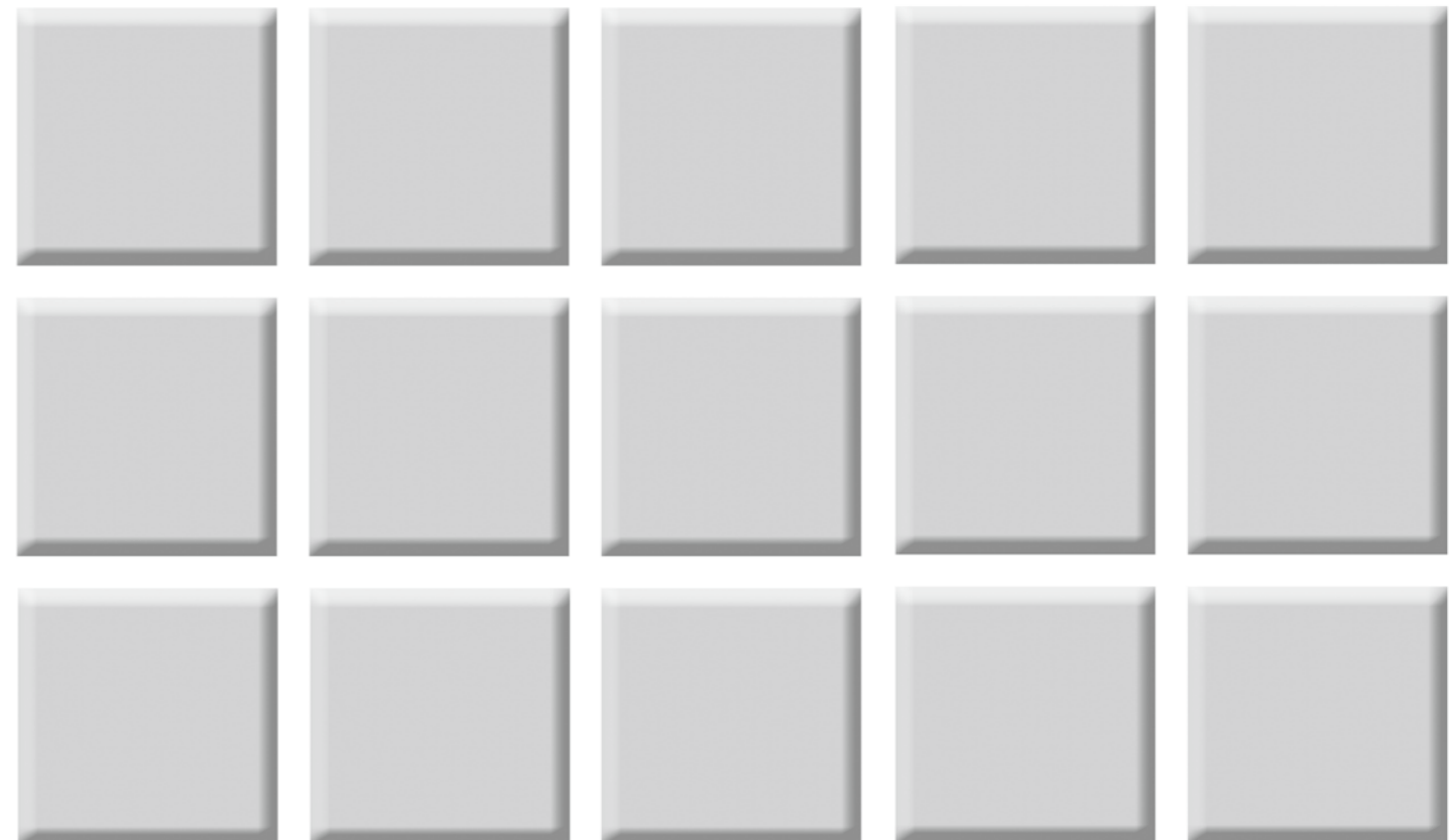
取付要領書

お客さま相談室 ☎ 0120-80-1711 ✉ info@multi-pure.co.jp



マルチピュアジャパン株式会社
東京都杉並区上荻2-21-25 アズマビル3階 〒167-0043

URL <https://multipure.co.jp>



◆ もくじ ◆

- 1. 梱包部品 3
- 2. 総取付図 4
- 3. 器具の設置手順 5
- 4. 最終点検(水漏れのチェック) 10

使いはじめのご注意

- 流量のチェックをしてください。チェックは(コップ200mlが約4秒で満水になるように)アングル分岐栓のバルブで調整してください。
※ 地域やお住まいの場所によっては4秒に満たない場合があります。
- 初めの通水時に黒っぽい水が出てきます。20分間以上通水し十分流しきってからお使いください。
- 10日以上使用しなかった場合は、2分間以上通水してからお使いください。
- この「取付要領書」は工事完了後、お客さまへお渡しいただき、「取扱説明書」とともに大切に保管していただくように説明してください。

安全上のご注意

工事をされる方へお願い

- 本浄水器を正しく安全にご使用していただく為に、この「取付要領書」を必ずお読みになり工事を行ってください。記載事項を守らないで、万一事故が発生した場合は責任を負いかねますので、工事開始時には必ずお読みください。

⚠ 注意

ここに示した注意事項は、状況により重大な事故などに結びつく可能性があります。いずれも安全に関する重要な内容を記載していますので、必ず守ってください。

- ⓘ 実行 配管工事は全て水道法、建築基準法、各都市の条例に準じて行ってください。
- 🚫 禁止 一般上水道に適合しない水や、殺菌・滅菌が必要とされる水を、その処理をしないで通水し、使用することは避けてください。
- 🚫 禁止 凍結の恐れのある場所には設置しないでください。
- 🚫 禁止 高温になった器具や火気の近くに設置をしないでください。
- 🚫 禁止 38℃以上の温水を通水させないでください。(機能が低下するおそれがあります)
- ⓘ 実行 使用可能水圧の範囲で設置してください。
- ⓘ 実行 ホースやホームチューブの取り回しは、なるべくゆるやかにつぶれないように曲げて接続して下さい。(流量の低下、破損、亀裂の原因となります)
- 🚫 禁止 ホーロー、天然大理石の天板は取付ができません。無理に穴を開けようとすると破損する恐れがありますので、シンクメーカーにご相談ください。

- ⓘ 実行 20分間以上通水し、必ず水漏れがないことを確認してください。
- ⓘ 実行 レバーの開閉をくり返し行い、各部の水漏れがないことを確認してください。

1. 梱包部品

■浄水器本体以外に、下記内容部品がそろっているかご確認ください。

<p>●専用水栓</p> <p>190 260 50</p> <p>パッキン(白) 固定板 パッキン(黒) 馬蹄金具</p> <p>縮付けナット G1/2 逆止弁</p>	<p>●カブラ付片ナットホース(800mm)2本</p> <p>(パッキン)</p>
<p>●ホームチューブ(600mm)</p> <p>(パッキン)</p>	<p>●アングル分岐栓</p>
<p>●アクリル台座</p>	<p>●活性化セラミック</p>

●カブラプラグ(本体取付済)

●フィルターカートリッジ
品番:CBXT

2. 総取付図

●専用水栓蛇口の使い方

開ける
止める

専用水栓

パッキン(白)
パッキン(黒)
固定板
馬蹄金具
縮付けナット

カブラ付片ナットホース(800mm)2本
パッキン
逆止弁
パッキン
ホームチューブ(600mm)
アングル分岐栓
パッキン
パッキン

カブラ付片ナットホース
ソケット部
安全リング
スライダー

ロック解除位置
ロック位置

安全リングを矢印方向に90度回すとロック状態となります。

水の流れ
水の流れ

吐水口
給水口
カブラプラグ(本体取付済)
浄水器本体

浄水器本体 上部図
吐水口
給水口

注意

- ・パッキンの入れ忘れのないように注意してください。
- ・ナット類はしっかりと締め付けてください。
- ・カブラ付片ナットホースは給水口と吐水口を間違わないように取り付けてください。

3. 器具の設置手順

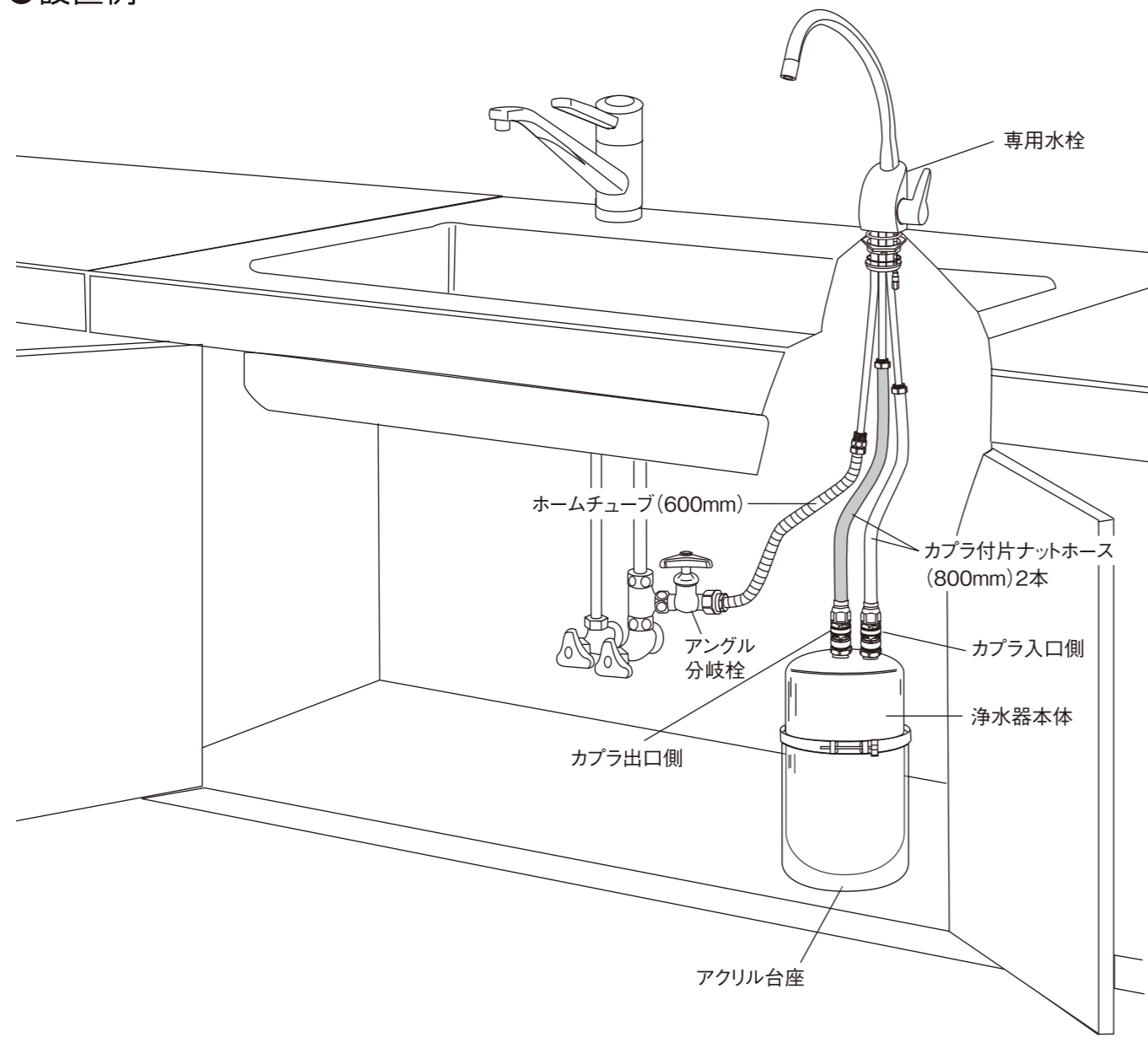
1 専用水栓・浄水器 設置場所の選定

- カウンターの天板の厚さは4～30mmまで取付可能です。天板 4～30mm
- 専用水栓、浄水器本体、アングル分岐栓の各々が、ホームチューブ(600mm)で接続できる場所を選定してください。
- 各部材は、既設の配管にぶつからないように設置してください。
- 浄水器本体は平らな場所に設置してください。
- 浄水器本体は、フィルターカートリッジ交換が容易な場所に設置してください。(手前に引き出せる場所)

●取付に必要な工具等

- ・ホールソー(ドリル)
- ・スパナ(13mm)×1本
- ・スパナ(26mm)×1本 (専用水栓締め付けナットに使用)
- ・スパナ(24mm)×1本
- ・スパナ(23mm)×1本
- ・スパナ(19mm)×2本
- ・その他必要に応じてモンキーレンチ
- ・モーターレンチなど

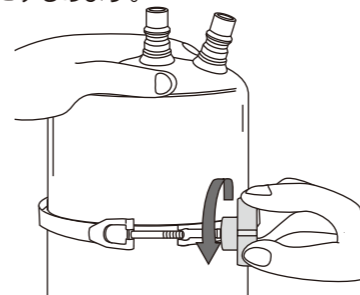
●設置例



2 本体へのフィルターカートリッジの装着方法

① 本体の固定バンドをゆるめる。

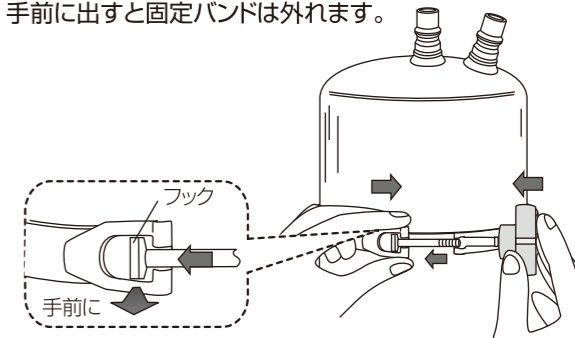
本体の固定バンドのハンドルを反時計回り(左回り)に回し、ネジを十分にゆるめます。



- 固定バンドのハンドルは、ネジから完全にはずさないで、作業をしてください。
- 固定バンドを無理に広げないでください。

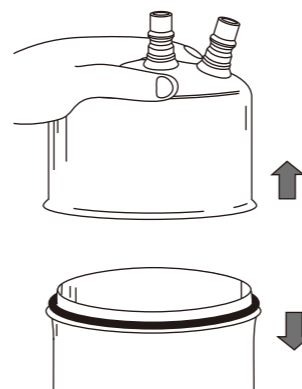
② 固定バンドをはずす。

ゆるんだ固定バンドを、下図のように手でおさえ、フックを手前に出すと固定バンドは外れます。



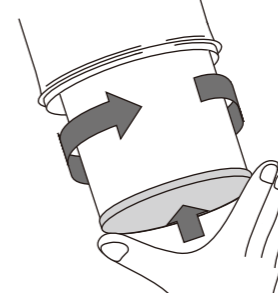
- 固定バンドのハンドルが固い場合には、怪我をする恐れがありますので、軍手やタオル等で手を保護してください。

③ 本体を上下に分割する。



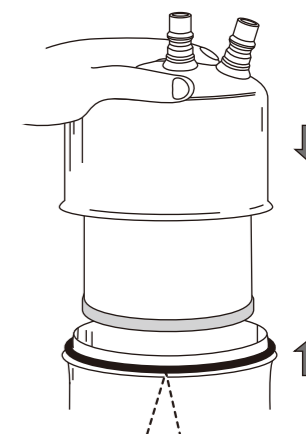
④ フィルターカートリッジを取り付ける。

フィルターカートリッジの包装をすべてはがして、本体上部内側にあるネジ部にフィルターカートリッジを時計回り(右回り)にゆっくりとねじ込みます。固くなった所からさらに1/4回転程度回します。



- フィルターカートリッジはまっすぐ締め込んでください。

⑤ 元通りに本体を合わせる。

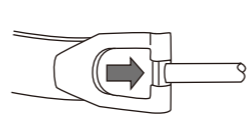


Oリング(パッキン)を確認!

⑥ 固定バンドを締め付ける。

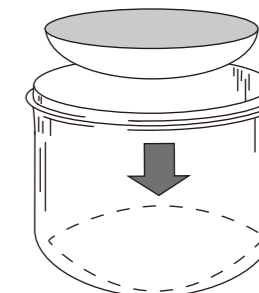
固定バンドを本体に巻き付け、ハンドルを時計回り(右回り)に回し、十分に締め付けてください。

T字型の金具が噛み合っていることを確認!



- 本体に巻き付ける際に、固定バンドを無理に広げないでください。

活性化セラミックを本体下部に置く。
置く向きに注意してください。



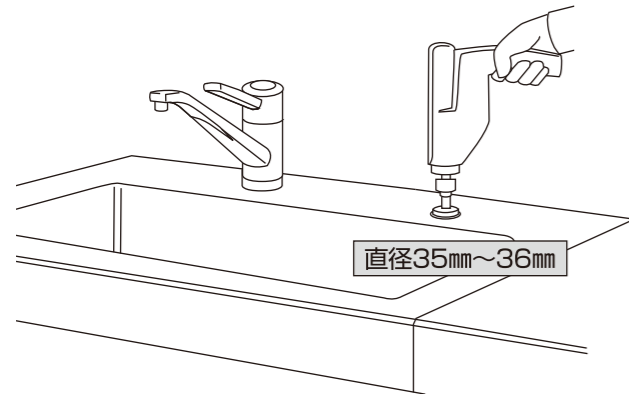
ふくらみを下に

3 専用水栓の取付手順

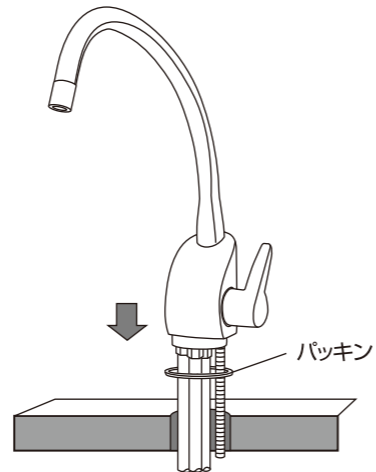
Model-750BJ

① 天板に専用水栓用の穴を開ける。

- ・混合水栓の使用の邪魔にならないよう、ホールソーで穴を開けてください。
- ・穴径:直径35mm~36mm



② 専用水栓を開けた穴に挿入する。



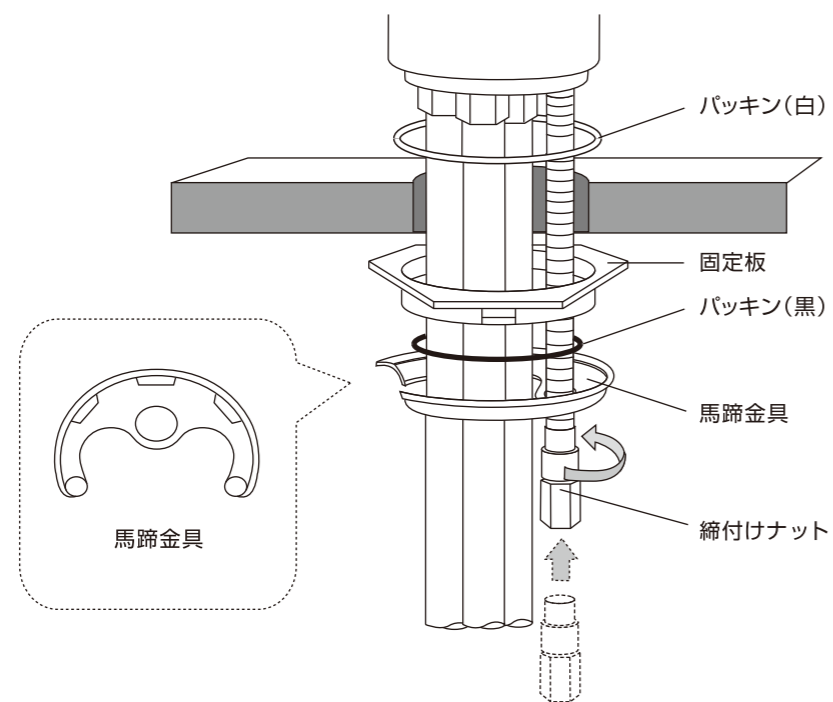
●天然大理石、ホーローのシンクの場合、穴あけができません。シンクメーカーにご相談ください。



●パッキンを必ず確認してください。

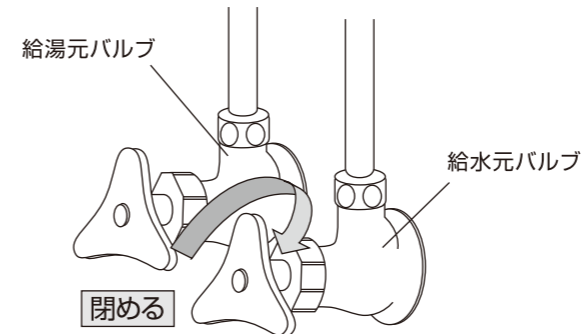
③ 挿入した専用水栓を固定する。

- ・馬蹄金具を取付け、締付けナットをスパナなどでしっかりと固定してください。



4 配管の接続手順

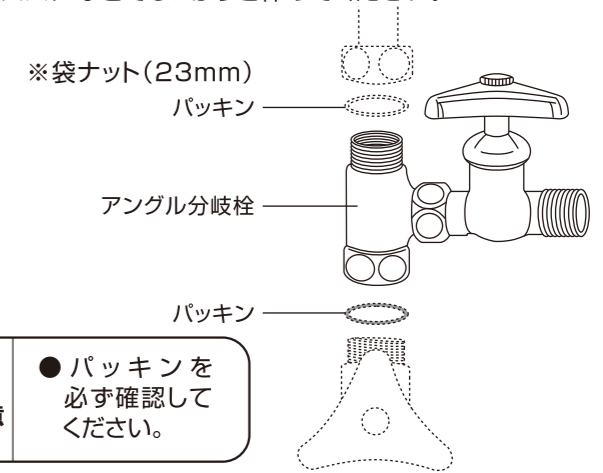
① 給水元バルブを閉める。



●元バルブは必ず閉めておいてください。

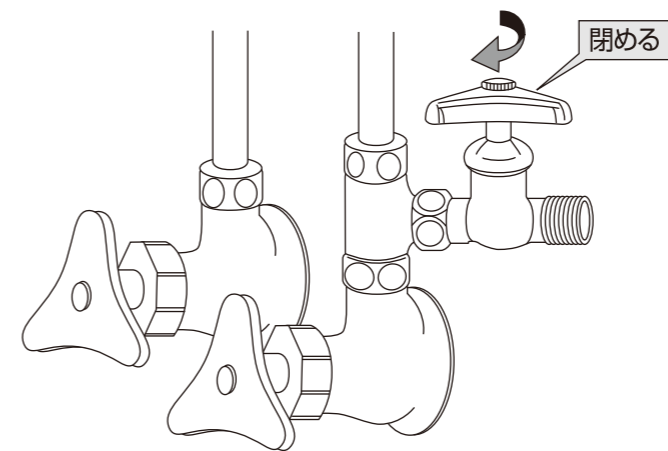
② 給水管にアングル分岐栓を取付ける。

スパナなどでしっかりと締めてください。



●パッキンを必ず確認してください。

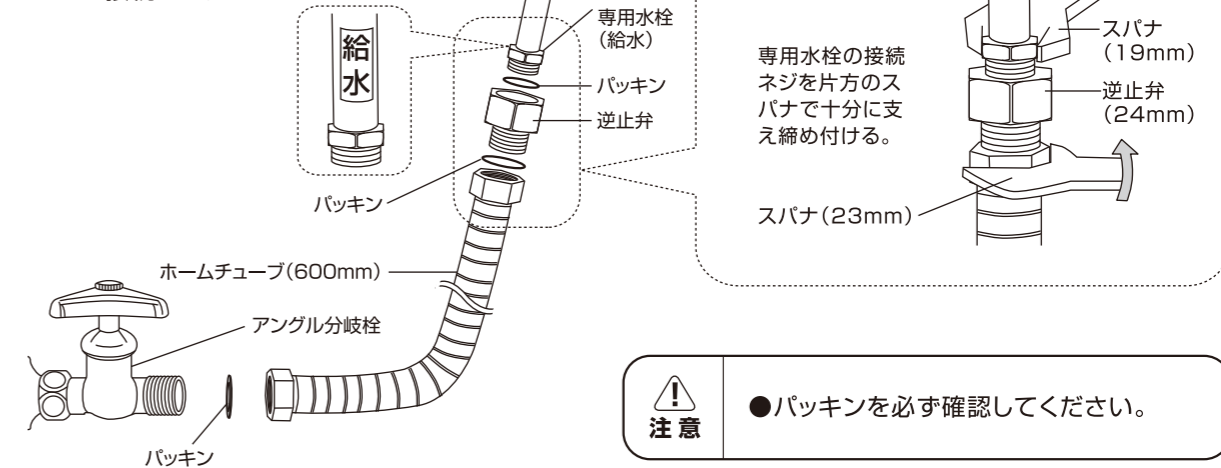
③ 取付けたアングル分岐栓のバルブを閉める。



●アングル分岐栓は必ず閉めておいてください。

④ ホームチューブ(600mm)を取り付ける。

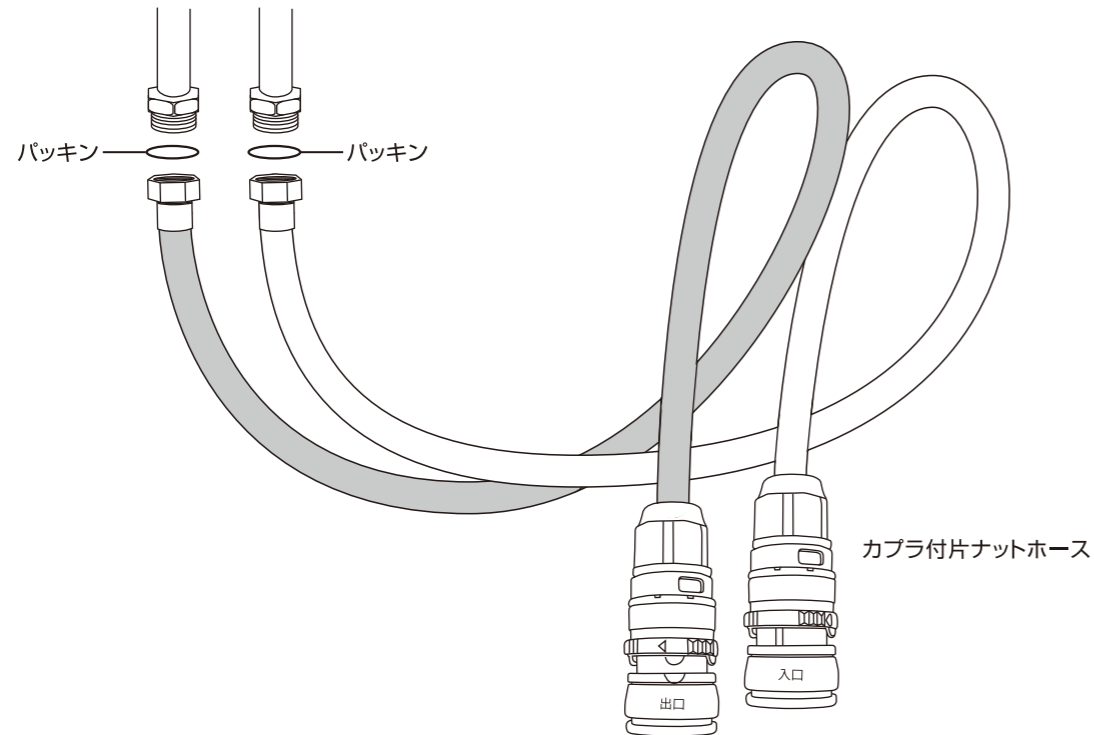
ホームチューブをアングル分岐栓に取り付け片方を専用水栓の「給水」シールが貼られている一番長い配管にしっかりと接続します。



●パッキンを必ず確認してください。

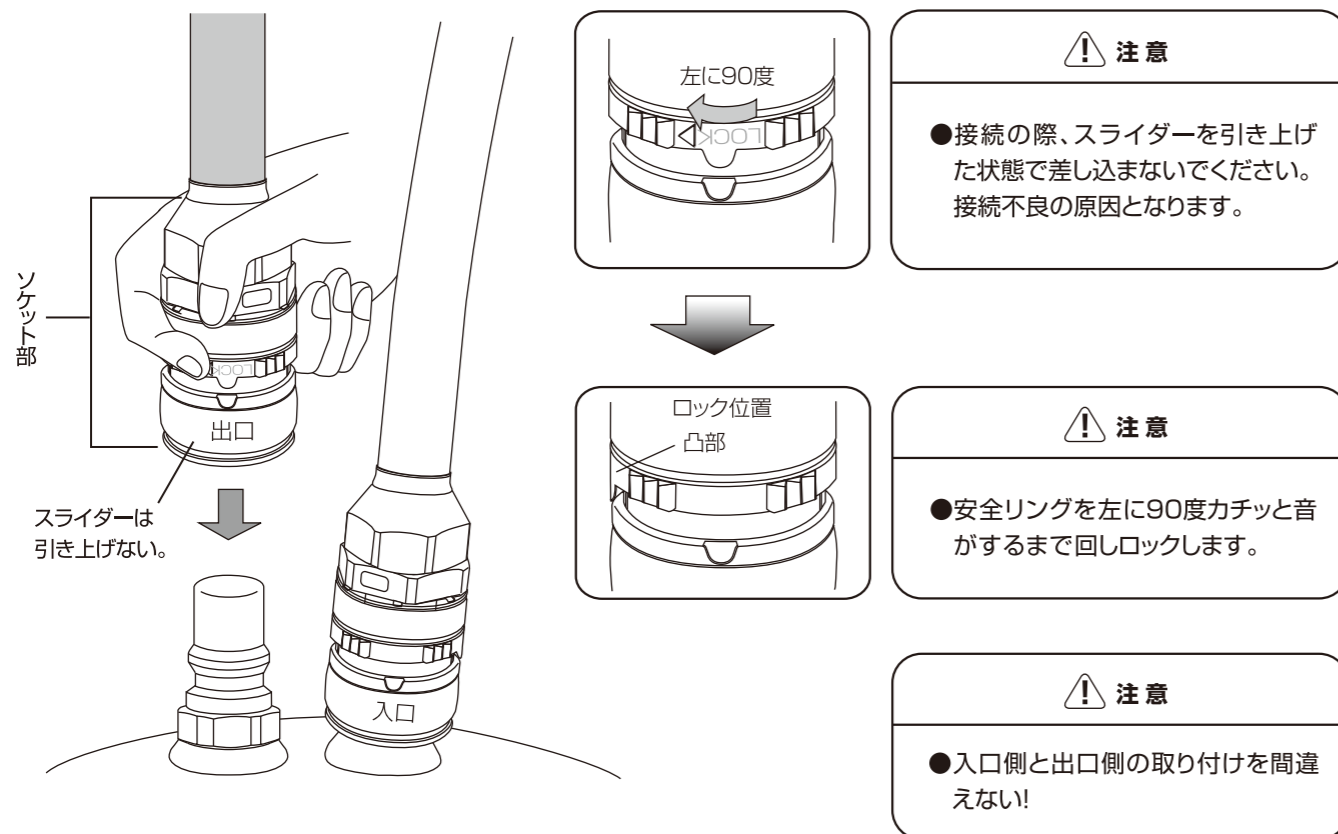
5 浄水器の接続

① カブラ付片ナットホースを専用水栓に取り付ける。



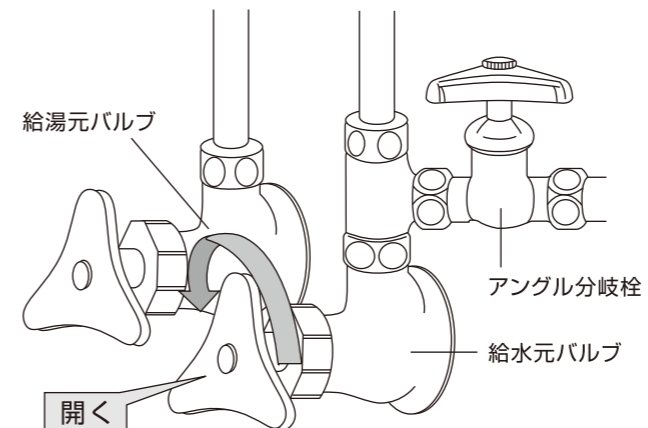
② 本体とカブラ付片ナットホースを接続する。(給水・吐水)

- ・ソケット部を真上から「カチッ」と音がするまで差し込む。(入口側・出口側も同様の手順で行ってください。)
- ・ロックリングを左に90度まわしロックしてください。

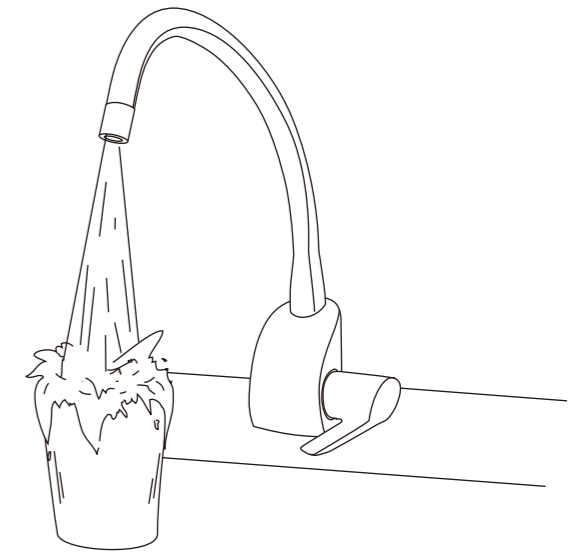


4 最終点検(水漏れのチェック)

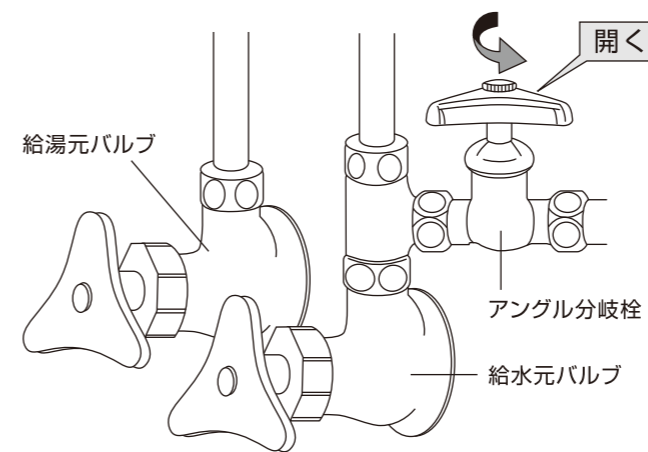
① 給水元バルブを開き水道水栓を開く。



- 実行**
- 既設の混合水栓から水を十分流してください。(配管内のゴミを洗い流すため)



② 浄水器側のアングル分岐栓のバルブを開く。



③ 専用水栓のレバーを下に引き通水する。



- 注意**
- 最初に濁った水が出てきます。(活性炭と水が混じった水)

- 実行**
- 最初に20分以上は通水してください。

④ 配管各部の水漏れがないかを確認する。

- 実行**
- 20分以上通水し、必ず水漏れがないことを確認してください。
 - レバーの開閉をくり返し行い、各部の水漏れがないことを確認してください。

・最初の数分間は、水が出にくい場合や止水した後もしばらく水滴が落ちる場合がありますが、しばらく通水してください。

⑤ 流量の調整をする。
・指定流量を確認の上、アングル分岐栓で調整してください。

